



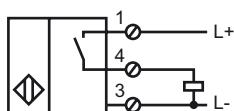
### Opis zamówienia

NJ50-FP-E2-P1M

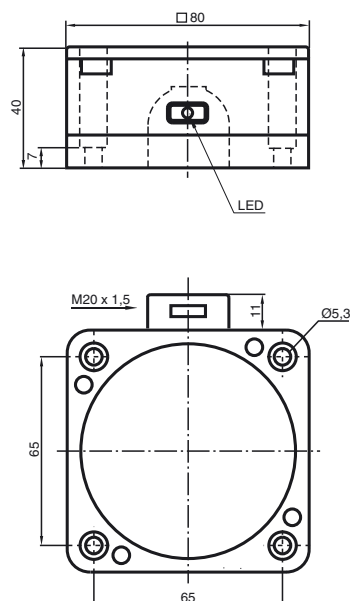
### Opis zamówienia

- Seria komfort
- 50 mm niezabudowany

### Przyłącze



### Wymiary



### Dane techniczne

#### Dane ogólne

|                                   |       |                   |
|-----------------------------------|-------|-------------------|
| Funkcja elementów przełączających | PNP   | normalnie otwarty |
| Nominalny zasięg działania        | $s_n$ | 50 mm             |
| Instalacja                        |       | niezabudowany     |
| Polaryzacja wyjściowa             |       | DC                |
| Zapewniony dystans działania      | $s_a$ | 0 ... 40,5 mm     |
| Współczynnik redukcyjny $r_{Al}$  |       | 0,4               |
| Współczynnik redukcyjny $r_{Cu}$  |       | 0,3               |
| Współczynnik redukcyjny $r_{V2A}$ |       | 0,85              |

#### Parametry

|                               |       |  |
|-------------------------------|-------|--|
| Napięcie robocze              | $U_B$ | 10 ... 60 V                                      |
| Częstotliwość przełączania    | $f$   | 0 ... 100 Hz                                     |
| histereza                     | $H$   | zwykle 3 %                                       |
| Ochrona przed złą polaryzacją |       | ochrona przed odwrotną polaryzacją               |
| Ochrona przed zwarcieniem     |       | pulsująca  |
| spadek napięcia               | $U_d$ | $\leq 3$ V                                       |
| Prąd roboczy                  | $I_L$ | 0 ... 200 mA                                     |
| Prąd resztkowy                | $I_r$ | 0 ... 0,5 mA zwykle 0,1 $\mu$ A przy temp. 25 °C |
| Prąd jałowy                   | $I_0$ | $\leq 20$ mA                                     |
| Wskaźnik napięcia roboczego   |       | Zielona dioda                                    |
| Wskaźnik stanu przełączenia   |       | Żółta dioda                                      |

#### Zgodność norm

|       |                         |
|-------|-------------------------|
| Normy | IEC / EN 60947-5-2:2004 |
|-------|-------------------------|

#### Warunki otoczenia

|                       |                               |
|-----------------------|-------------------------------|
| Temperatura otoczenia | -25 ... 70 °C (248 ... 343 K) |
|-----------------------|-------------------------------|

#### Dane mechaniczne

|                         |                        |
|-------------------------|------------------------|
| Schemat połączenia      | Terminal zaciskowy     |
| Przekrój poprzeczny żył | do 2,5 mm <sup>2</sup> |
| Materiał obudowy        | PBT                    |
| Powierzchnia pomiarowa  | PBT                    |
| Rodzaj ochrony          | IP67                   |