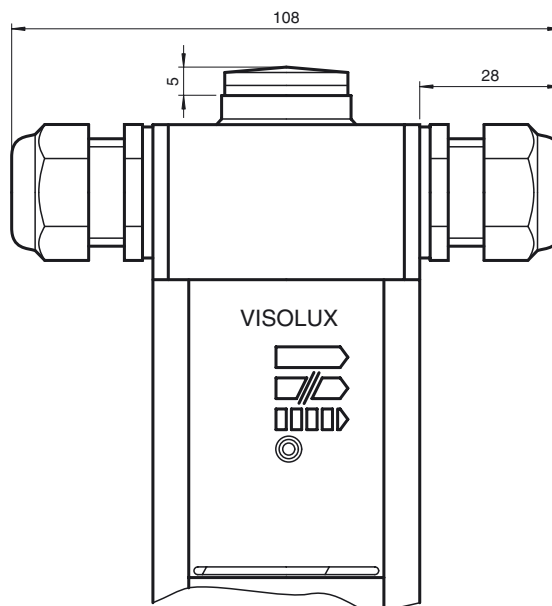




Dimensiones



Referencia de pedido

TC SLC (M16)

Cable conectado por rosca M16

Características

- Atornillado de cables M16 para la introducción lateral de cables en cortinas ópticas de seguridad Serie SLC

Datos técnicos

Condiciones ambientales

Temperatura de almacenaje -40 ... 85 °C (233 ... 358 K)

Datos mecánicos

Material de plástico

Series adecuada

Safety Serie SLC SLC