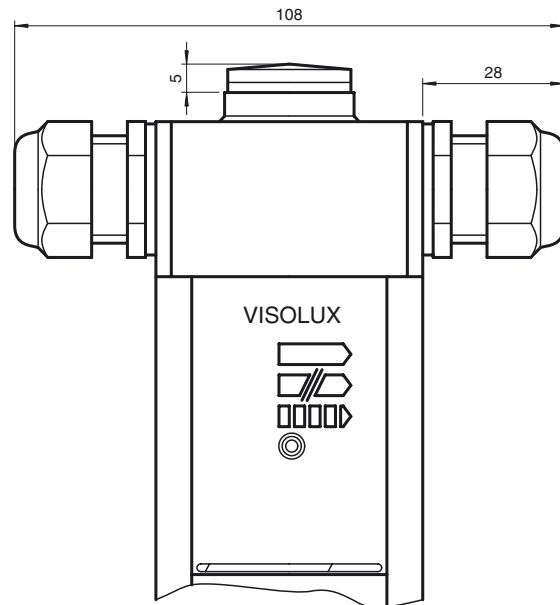




Abmessungen



Bestellbezeichnung

TC SLC (M16)

Kabelverschraubung M16

Merkmale

- Kabelverschraubung M16 zur seitlichen Kabeleinführung in Sicherheits-Lichtvorhänge Serie SLC

Technische Daten

Umgebungsbedingungen

Lagertemperatur -40 ... 85 °C (233 ... 358 K)

Mechanische Daten

Material Kunststoff

Passende Serien

Safety Serie SLC SLC