



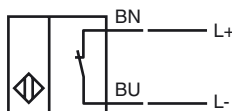
### Orderbenämning

RC10-14-N3-Y110970

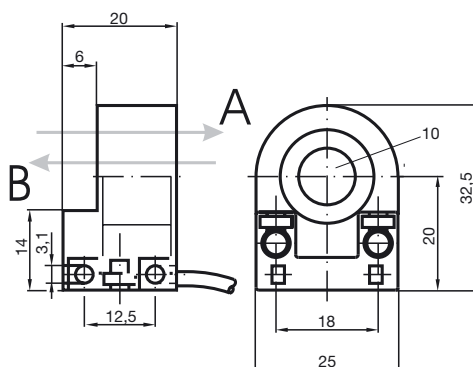
### Kännetecken

- 10 mm skårans bredd
- Komfortserie
- Bistabil
- Riktning identifiering

### Anslutning



### Avmätning



### Tekniska data

#### Allmänna specifikationer

|                  |                |
|------------------|----------------|
| Utgångs funktion | NAMUR bistabil |
| Installation     |                |
| Utgångs typ      | NAMUR          |
| Innerdiameter    | 10 mm          |
| Mätcyllinder     |                |
| Diameter         | 2,5 mm         |
| Längd            | 3 mm           |
| Mätkula          |                |
| Material         | 9S20K          |

#### Specifikationer

|                         |       |                                |
|-------------------------|-------|--------------------------------|
| Märkspänning            | $U_o$ | 8 V                            |
| Hysteres                | H     | typ. 1 %                       |
| Polaritetsskydd         |       | Skyddad mot felaktig polaritet |
| Strömförbrukning        |       |                                |
| Genomgång B             |       | 3 mA                           |
| Genomgång A             |       | 1 mA                           |
| Driftsberedskapsuppskov | $t_v$ | $\leq 5$ ms                    |

#### Omgivningsförhållande

|                      |                                |
|----------------------|--------------------------------|
| Omgivningstemperatur | -20 ... 100 °C (-4 ... 212 °F) |
|----------------------|--------------------------------|

#### Mekaniska specifikationer

|                   |                      |
|-------------------|----------------------|
| Anslutnings typ   | Kabel PVC , 2 m      |
| Ledartvärsnitt    | 0,14 mm <sup>2</sup> |
| Kapslingsmaterial | PBT                  |
| Skyddsklass       | IP67                 |

#### Allmän information

|                                       |                   |
|---------------------------------------|-------------------|
| Användning i explosionsfarligt område | se bruksanvisning |
| Kategori                              | 2G                |

#### Norm- och riktlinjekonformitet

|                 |   |
|-----------------|---|
| Normkonformitet |   |
| NAMUR           | EN 60947-5-6:2000<br>IEC 60947-5-6:1999 |
| Normer          | EN 60947-5-2:2007<br>IEC 60947-5-2:2007 |

#### Godkännanden och certifikat

|                 |                                |
|-----------------|--------------------------------|
| UL-godkännande  | cULus Listed, General Purpose  |
| CSA-godkännande | cCSAus Listed, General Purpose |

**ATEX 2G**

Bruksanvisning D

**Apparatkategori 2G**

Överensstämmelse med direktiv

Normkonformitet

CE-märkning

Ex-märkning

EG-prototyptestintyg

Tilldelad typ

Effektiv inre kapacitet  $C_i$ Effektiv inre induktivitet  $C_i$ 

Allmänt


Högsta tillåtna omgivningstemperatur

Installation, idrifttagning

Underhåll

**Speciella förutsättningar**

Skydd mot mekaniska skador

**Elektriska apparater för explosionsfarliga områden**för användning i explosionsfarliga områden med gas, ånga eller dimma  
94/9/EGEN 60079-0:2009, EN 60079-11:2007  
Antändningsskyddsklass Egensäkerhet  
Begränsning genom nedan angivna villkor  
CE 0102 II 2G Ex ia IIC T6 Gb

PTB 99 ATEX 2128 X

RC10-...-N3...

≤ 90 nF ; Hänsyn har tagits till en kabellängd på 10 m.

≤ 120 μH ; Hänsyn har tagits till en kabellängd på 10 m.

Apparaten skall användas i enlighet med vad som anges i databladet och i denna bruksanvisning. EG-typgodkännandet skall beaktas. Dessa speciella villkor skall beaktas.

Temperaturintervallen, beroende på temperaturklassen framgår av EG-typgodkännandet.

De lagar, direktiv och normer, som gäller för den planerade användningen skall beaktas. Egensäkerheten är endast säkerställd i vid ett motsvarande tillhörigt driftshjälpmedel och i enlighet med ett intyg om egenskäkerhet.

Inga ändringar får göras på apparater, som används i explosionfarliga områden. Dessa apparater får inte repareras.

Vid användning i temperaturintervallet under -20°C skall sensorn skyddas mot slag genom att montera in den i ytterligare ett hus.