



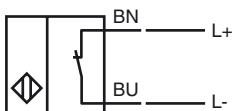
### Bestellbezeichnung

RC10-14-N3-Y110970

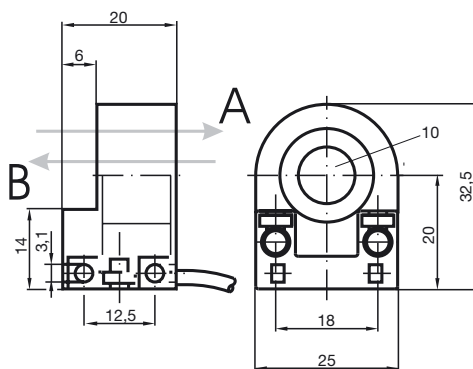
### Merkmale

- 10 mm Innendurchmesser
- Komfortreihe
- Bistabil
- Richtungserkennung

### Anschluss



### Abmessungen



### Technische Daten

#### Allgemeine Daten

Schaltelementfunktion	NAMUR bistabil
Einbau	
Ausgangspolarität	NAMUR
Innendurchmesser	10 mm
Messzylinder	
Durchmesser	2,5 mm
Länge	3 mm
Messkugel	
Material	9S20K

#### Kenndaten

Nennspannung	$U_o$	8 V
Hysterese	H	typ. 1 %
Verpolschutz		verpolgeschützt
Stromaufnahme		
Durchfahrt B		3 mA
Durchfahrt A		1 mA
Bereitschaftsverzug	$t_v$	$\leq 5$ ms

#### Umgebungsbedingungen

Umgebungstemperatur	-20 ... 100 °C (-4 ... 212 °F)
---------------------	--------------------------------

#### Mechanische Daten

Anschlussart	Kabel PVC , 2 m
Aderquerschnitt	0,14 mm <sup>2</sup>
Gehäusematerial	PBT
Schutzart	IP67

#### Allgemeine Informationen

Einsatz im explosionsgefährdeten Bereich	siehe Betriebsanleitung
Kategorie	2G

#### Normen- und Richtlinienkonformität

Normenkonformität	
NAMUR	EN 60947-5-6:2000 IEC 60947-5-6:1999
Normen	EN 60947-5-2:2007 IEC 60947-5-2:2007

#### Zulassungen und Zertifikate

UL-Zulassung	cULus Listed, General Purpose
CSA-Zulassung	cCSAus Listed, General Purpose

**ATEX 2G**

Betriebsanleitung

**Geräteklasse 2G**

Richtlinienkonformität

Normenkonformität

CE-Kennzeichnung

Ex-Kennzeichnung

EG-Baumusterprüfbescheinigung

Zugeordneter Typ

Wirksame innere Kapazität  $C_i$ Wirksame innere Induktivität  $L_i$ 

Allgemeines

Höchstzulässige Umgebungstemperatur

Installation, Inbetriebnahme

Instandhaltung, Wartung

**Besondere Bedingungen**

Schutz vor mechanischen Gefahren

**Elektrische Betriebsmittel für explosionsgefährdete Bereiche**zur Verwendung in explosionsgefährdeten Bereichen von Gas, Dampf, Nebel  
94/9/EG

EN 60079-0:2009, EN 60079-11:2007

Zündschutzart Eigensicherheit

Einschränkung durch nachfolgend genannte Bedingungen

**CE** 0102**Ex** II 2G Ex ia IIC T6 Gb

PTB 99 ATEX 2128 X

RC10-...-N3...

≤ 90 nF ; Eine Kabellänge von 10 m ist berücksichtigt.

≤ 120 μH ; Eine Kabellänge von 10 m ist berücksichtigt.

Das Betriebsmittel ist entsprechend den Angaben im Datenblatt und dieser Betriebsanleitung zu betreiben. Die EG-Baumusterprüfbescheinigung ist zu beachten. Die besonderen Bedingungen sind einzuhalten!

Die Temperaturbereiche, abhängig von der Temperaturklasse, sind der EG-Baumusterprüfbescheinigung zu entnehmen.

Die für die Verwendung bzw. den geplanten Einsatzzweck zutreffenden Gesetze bzw. Richtlinien und Normen sind zu beachten. Die Eigensicherheit ist nur in Zusammenschaltung mit einem entsprechend zugehörigen Betriebsmittel und gemäß dem Nachweis der Eigensicherheit gewährleistet.

An Betriebsmitteln, welche in explosionsgefährdeten Bereichen betrieben werden,

darf keine Veränderung vorgenommen werden.

Reparaturen an diesen Betriebsmitteln sind nicht möglich.

Beim Einsatz im Temperaturbereich unterhalb von -20 °C ist der Sensor durch Einbau in ein zusätzliches Gehäuse vor Schlägeinwirkung zu schützen.