



### Orderbenämning

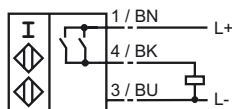
NJ20+U1+E2-Y110826

### Kännetecken

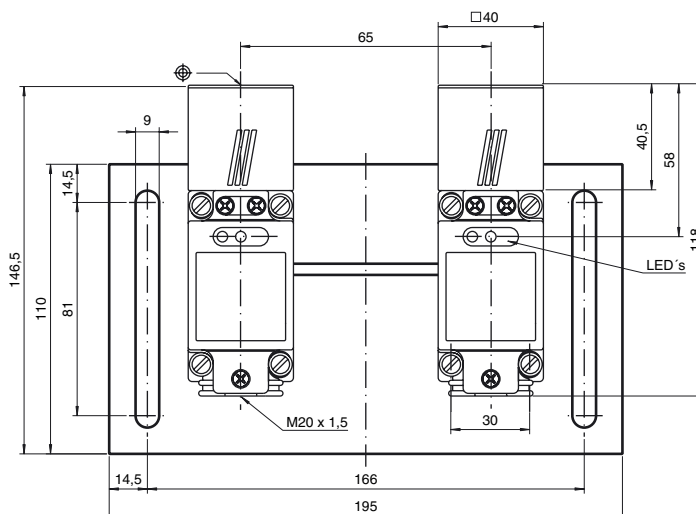
- Komfortserie
- 20 mm ej i plan
- Metrisk kabelförskruvning M20 x 1,5
- 2 gränsställare på monteringsplatta

### Anslutning

E2



### Avmätning



### Tekniska data

#### Allmänna data

Utgångs funktion	PNP	slutande
Känslavstånd	$s_n$	20 mm
Installation	ej i samma plan	
Utgångs typ	DC	
Garanterat känslavstånd	$s_a$	0 ... 24,3 mm
Reduktionsfaktor $r_{AI}$	0,45	
Reduktionsfaktor $r_{Cu}$	0,4	
Reduktionsfaktor $r_{V2A}$	0,8	

#### Specifikationer

Arbetsspänning	$U_B$	10 ... 60 V
Kopplingsfrekvens	$f$	0 ... 100 Hz
Hysteres	$H$	1 ... 10 typ. 5 %
Polaritetsskydd	Skyddad mot felaktig polaritet	
Kortslutningsskydd	pulserande	
Spänningsfall	$U_d$	$\leq 2,8$ V
Arbetsström	$I_L$	2 x 0 ... 200 mA
Läckström	$I_r$	0 ... 1 mA typ. 0,02 mA
Tomgångsström	$I_0$	$\leq 20$ mA
Driftspänningsvisning	LED grön	
Funktions indikering	LED, gul	

#### Normkonformitet

Normer	IEC / EN 60947-5-2:2004
--------	-------------------------

#### Omgivningsförhållande

Omgivningstemperatur	-25 ... 70 °C (-13 ... 158 °F)
Lagringstemperatur	-25 ... 85 °C (-13 ... 185 °F)

#### Mekaniska data

Anslutnings typ	
Ledartvärsnitt	taktad upp till 2,5 mm <sup>2</sup>
Kapslingsmaterial	Approximativ omkopplare: PBT Montageplatta: Aluminium
Avkännings yta	PBT
Skyddsklass	IP68