



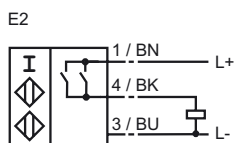
Код для заказа

NJ20+U1+E2-Y110826

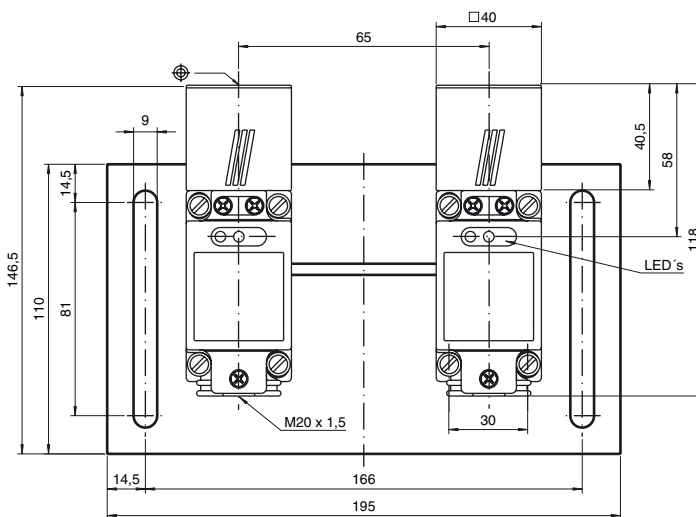
Характеристики

- Комфортная серия
- 20 мм, монтаж не заподлицо
- Соединения кабеля с метрической резьбой M20 x 1,5
- 2 Датчик приближения на монтажной плате

Подключение



Размеры



Технические данные

Общие данные

| | | |
|---------------------------------------|---------------------|-------------------------------|
| Функция переключающих элементов | Тип PNP | Нормально-разомкнутый контакт |
| Интервал переключений | s_n | 20 мм |
| Монтаж | монтаж не заподлицо | |
| Выходная полярность | пост. ток | |
| Гарантированный интервал переключений | s_a | 0 ... 24,3 мм |
| Коэффициент восстановления r_{Al} | 0,45 | |
| Коэффициент восстановления r_{Cu} | 0,4 | |
| Коэффициент восстановления r_{V2A} | 0,8 | |

Параметры

| | | |
|---|---|----------------------------|
| Рабочее напряжение | U_B | 10 ... 60 В |
| Частота переключений | f | 0 ... 100 Гц |
| Гистерезис | H | 1 ... 10 обычно. 5 % |
| Защита от неправильной полярности подключения | защита от неправильной полярности подключения | |
| Защита от короткого замыкания | тактирующий | |
| Падение напряжения | U_d | $\leq 2,8$ В |
| Рабочий ток | I_L | 2 x 0 ... 200 мА |
| Остаточный ток | I_r | 0 ... 1 мА обычно. 0,02 мА |
| Ток холостого хода | I_0 | ≤ 20 мА |
| Индикатор рабочего напряжения | светодиод, зеленый | |
| Индикация переключения | светодиод, желтый | |

Соответствие стандартам

| | |
|-----------|-------------------------|
| Стандарты | IEC / EN 60947-5-2:2004 |
|-----------|-------------------------|

Окружающие условия

| | |
|------------------------|--------------------------------|
| Окружающая температура | -25 ... 70 °C (-13 ... 158 °F) |
| Температура хранения | -25 ... 85 °C (-13 ... 185 °F) |

Механические данные

| | |
|-------------------------------|---|
| Тип подключения | |
| Поперечное сечение проводника | до 2,5 мм ² |
| Материал корпуса | Датчики приближения: PBT Монтажная плата: алюминий |
| Торцевая поверхность | ПБТ |
| Тип защиты | IP68 |

Дата публикации: 2010-08-20 14:44 Дата издания: 2010-08-20 110826_RUS.xml