



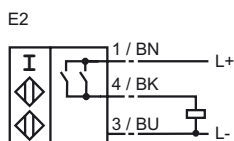
### Designação para encomenda

NJ20+U1+E2-Y110826

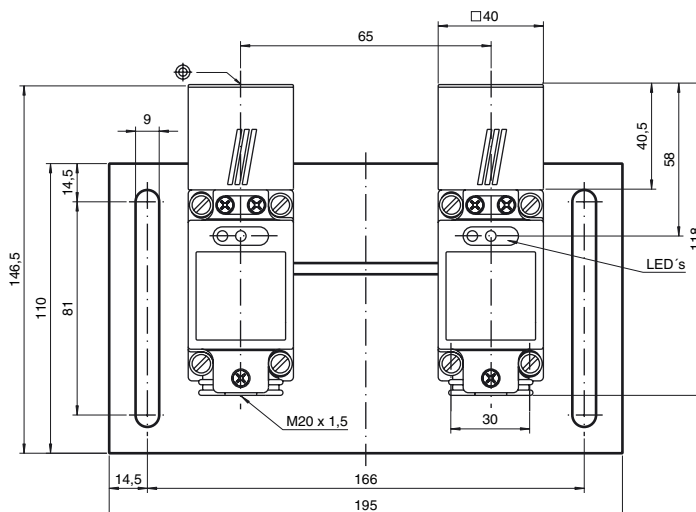
### Características

- série de conforto
- 20 mm não nivelado
- Atarraxamento métrico de cabos M20 x 1,5
- 2 Interruptores de aproximação na placa de montagem

### Ligação



### Dimensões



### Dados técnicos

#### Dados gerais

Função do elemento de comutação	PNP	Contacto de trabalho
Intervalo de comutação	$s_n$	20 mm
Montagem		não nivelado
Polaridade de saída		DC
Intervalo seguro de comutação	$s_a$	0 ... 24,3 mm
Factor de redução $r_{AI}$		0,45
Factor de redução $r_{Cu}$		0,4
Factor de redução $r_{V2A}$		0,8

#### Dados característicos

Tensão de funcionamento	$U_B$	10 ... 60 V
Frequência de comutação	$f$	0 ... 100 Hz
Histerese	$H$	1 ... 10 tipo 5 %
Protecção contra as inversões da polaridade		protecção contra polaridade inversa
Protecção contra curto-circuito		cíclico
Queda de tensão	$U_d$	$\leq 2,8$ V
Corrente de funcionamento	$I_L$	2 x 0 ... 200 mA
Corrente residual	$I_r$	0 ... 1 mA tipo 0,02 mA
Corrente reactiva	$I_o$	$\leq 20$ mA
Indicação da tensão de funcionamento		LED, verde
Indicação do estado de comutação		LED, amarelo

#### Conformidade com as normas

Normas	IEC / EN 60947-5-2:2004
--------	-------------------------

#### Condições ambiente

Temperatura ambiente	-25 ... 70 °C (-13 ... 158 °F)
Temperatura de armazenamento	-25 ... 85 °C (-13 ... 185 °F)

#### Dados mecânicos

Tipo de saída	
Secção transversal do condutor	até 2,5 mm <sup>2</sup>
Material da caixa	Interruptor de aproximação: PBT Placa de montagem: Alumínio
Superfície frotal	PBT
Tipo de protecção	IP68