



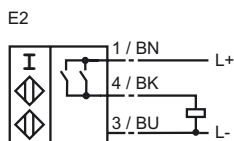
Codifica d'ordine

NJ20+U1+E2-Y110826

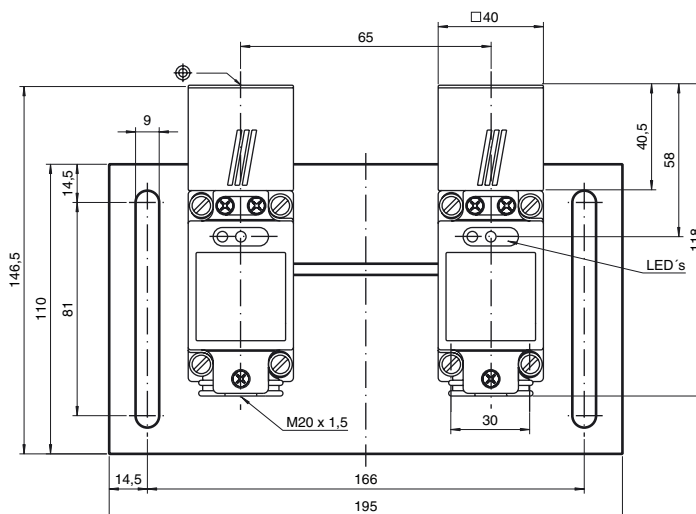
Caratteristiche

- Linea comfort
- 20 mm non allineato
- Avvitamento metrico del cavo M20 x 1,5
- 2 interruttori di prossimità sulla piastra di montaggio

Allacciamento



Dimensioni



Dati tecnici

Dati generali

Funzione di un elemento di commutazione	Contatto NOPNP
Distanza di comando misura	s_n 20 mm
Montaggio incorporato	non incorporab.
Polarità d'uscita	DC
Distanza di comando sicura	s_a 0 ... 24,3 mm
Fattore di riduzione r_{AI}	0,45
Fattore di riduzione r_{Cu}	0,4
Fattore di riduzione r_{V2A}	0,8

Dati specifici

Tensione di esercizio	U_B 10 ... 60 V
Frequenza di commutazione	f 0 ... 100 Hz
Isteresi	H 1 ... 10 tipico 5 %
Protezione da scambio di polarità	polarità protetta
Protezione da cortocircuito	a fasi
Caduta di tensione	U_d \leq 2,8 V
Corrente di esercizio	I_L 2 x 0 ... 200 mA
Corrente residua	I_r 0 ... 1 mA tipico 0,02 mA
Corrente a vuoto	I_0 \leq 20 mA
Indicatore della tensione di esercizio	LED, verde
Display stato elettrico	LED, giallo

Conformità alle norme

Norme	IEC / EN 60947-5-2:2004
-------	-------------------------

Condizioni ambientali

Temperatura ambiente	-25 ... 70 °C (-13 ... 158 °F)
Temperatura di magazzinaggio	-25 ... 85 °C (-13 ... 185 °F)

Dati meccanici

Tipo di collegamento	
Sezione filo	fino a 2,5 mm ²
Materiale della scatola	Sensore di prossimità: PBT Piastra di montaggio: alluminio
Superficie anteriore	PBT
Classe di protezione	IP68

Data di edizione: 2010-08-20 14:44 Data di stampare: 2010-08-20 110826_ITA.xml