



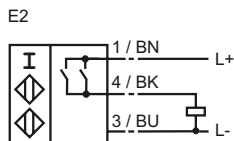
Bestellbezeichnung

NJ20+U1+E2-Y110826

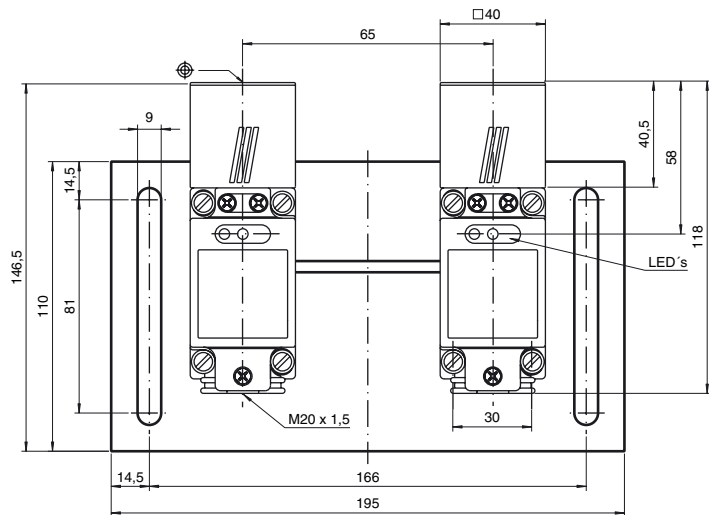
Merkmale

- Komfortreihe
- 20 mm nicht bündig
- Metrische Kabelverschraubung M20 x 1,5
- 2 Näherungsschalter auf Montageplatte

Anschluss



Abmessungen



Technische Daten

Allgemeine Daten

| | | | |
|----------------------------|-------|---------------|-----------|
| Schaltelementfunktion | | PNP | Schließer |
| Schaltabstand | s_n | 20 mm | |
| Einbau | | nicht bündig | |
| Ausgangspolarität | | DC | |
| Gesicherter Schaltabstand | s_a | 0 ... 24,3 mm | |
| Reduktionsfaktor r_{Al} | | 0,45 | |
| Reduktionsfaktor r_{Cu} | | 0,4 | |
| Reduktionsfaktor r_{V2A} | | 0,8 | |

Kenndaten

| | | |
|--------------------------|-------|-------------------------|
| Betriebsspannung | U_B | 10 ... 60 V |
| Schaltfrequenz | f | 0 ... 100 Hz |
| Hysterese | H | 1 ... 10 typ. 5 % |
| Verpolschutz | | verpolgeschützt |
| Kurzschlusschutz | | taktend |
| Spannungsfall | U_d | $\leq 2,8$ V |
| Betriebsstrom | I_L | 2 x 0 ... 200 mA |
| Reststrom | I_r | 0 ... 1 mA typ. 0,02 mA |
| Leerlaufstrom | I_0 | ≤ 20 mA |
| Betriebsspannungsanzeige | | LED, grün |
| Schaltzustandsanzeige | | LED, gelb |

Normenkonformität

| | |
|--------|-------------------------|
| Normen | IEC / EN 60947-5-2:2004 |
|--------|-------------------------|

Umgebungsbedingungen

| | |
|---------------------|--------------------------------|
| Umgebungstemperatur | -25 ... 70 °C (-13 ... 158 °F) |
| Lagertemperatur | -25 ... 85 °C (-13 ... 185 °F) |

Mechanische Daten

| | |
|-----------------|--|
| Anschlussart | |
| Aderquerschnitt | bis zu 2,5 mm ² |
| Gehäusematerial | Näherungsschalter: PBT Montageplatte: Aluminium |
| Stirnfläche | PBT |
| Schutzart | IP68 |