



**Referencia de pedido**

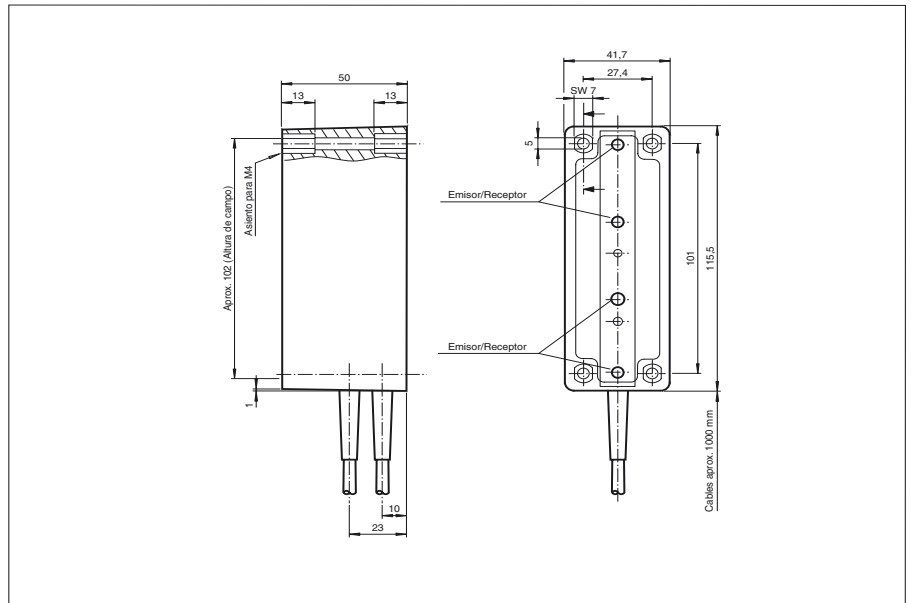
**PR4-150-K-2-W-F**

Rejilla óptica  
con cable fijo

**Características**

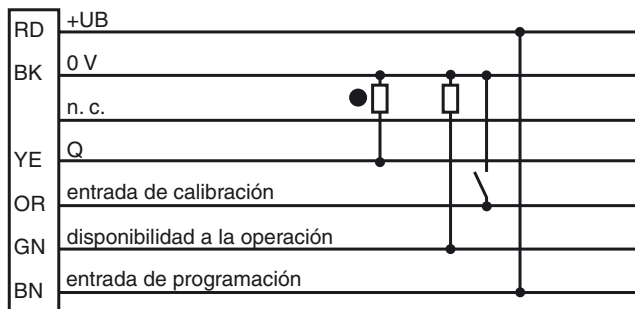
- Alcance hasta 1500 mm
- Rejillas ópticas de alta resolución
- Adecuado para la detección de objetos transparentes
- Rejilla óptica con 4 haces, cruzados o en paralelo
- Dimensión del obstáculo mínima de 15 mm
- Ajuste automático del umbral de conmutación, elimina ensuciamiento

**Dimensiones**

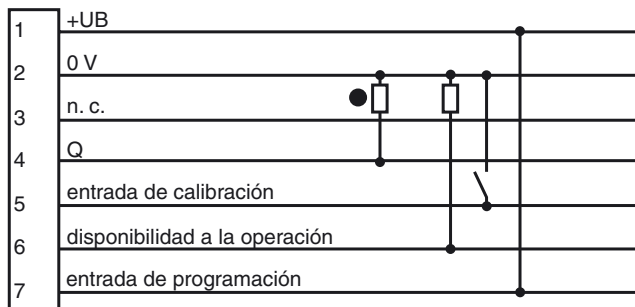


**Conexión eléctrica**

Versión de cables



Versión de conectores machos



○ = conmutación claro  
● = conmutación oscuro

**Datos técnicos****Datos generales**

Distancia útil operativa	500 ... 1500 mm
Distancia útil límite	1500 mm
Emisor de luz	IRED
Certificados	CE
Altura del campo	102 mm
Dimensión del obstáculo	15 mm
Distancia del haz	33 mm
Nº de haces	4
Rango de detección	0 ... 1500 mm
Tipo de luz	Infrarrojo, luz alterna
Angulo de apertura	$\pm 8^\circ$
Límite de luz extraña	20000 Lux

**Elementos de indicación y manejo**

Indicación de la función	LED amarillo, disponibilidad de función, LED rojo, estado de conmutación, se ilumina a la interrupción del campo del haz
--------------------------	---

**Datos eléctricos**

Tensión de trabajo	24 ... 28 V CC
Rizado	5 %

**Entrada**

Entrada de función	Calibración automática seguido a la colocación de la tensión de alimentación, duración aprox. 5 s
--------------------	---

**Salida**

Tipo de conmutación	conmutación oscuro
Señal de salida	1 pnp, prot. ctra. cortocircuito, colector abierto
Tensión de conmutación	máx. 28 V CC
Corriente de conmutación	100 mA
Frecuencia de conmutación f	100 Hz
Tiempo de respuesta	2 ms

**Conformidad con estándar**

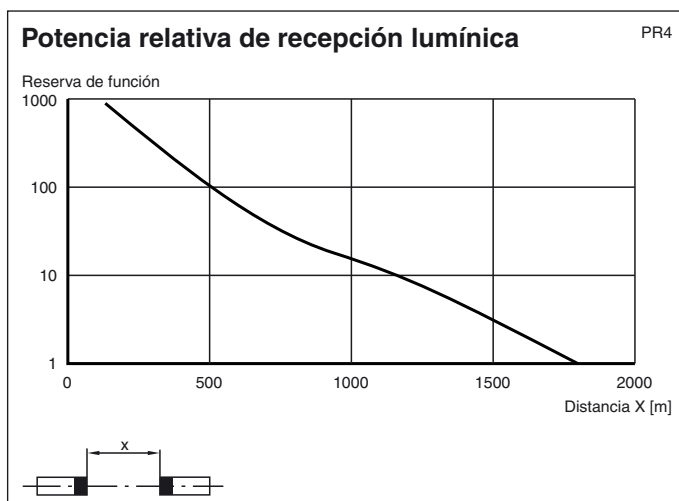
Estándar	EN 60947-5-2
----------	--------------

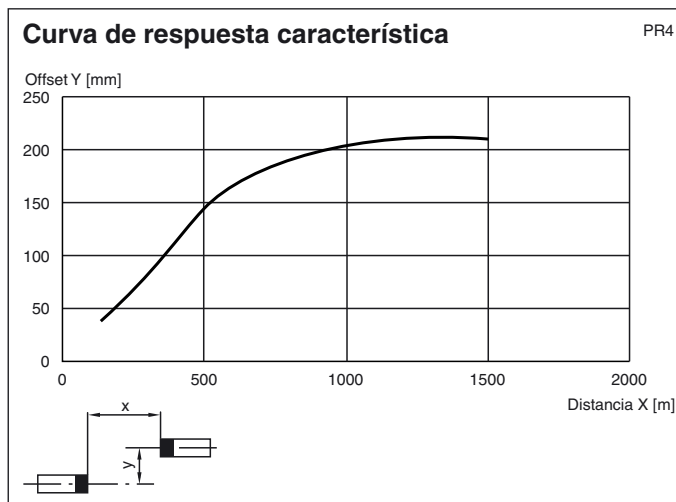
**Condiciones ambientales**

Temperatura ambiente	-15 ... 50 °C (258 ... 323 K)
Temperatura de almacenaje	-20 ... 75 °C (253 ... 348 K)

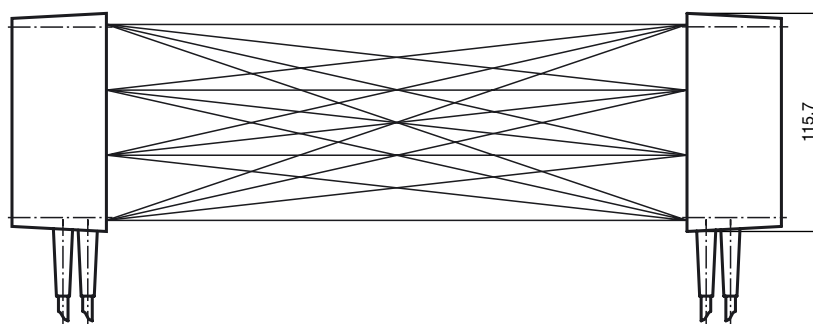
**Datos mecánicos**

Tipo de protección	IP67
Conexión	2,5 m cable
Material	
Carcasa	ABS
Salida de luz	PMMA
Masa	120 g (por aparato)

**Curvas/Diagramas**



**Trayecto del haz**



**Accesorios**

**Referencia de pedido**

- Cable conector para Rejilla óptica PR: V18-PR-ASK-VIS
- Cable de conexión para Rejilla óptica PR: V18-PR-Verb-VIS