



### Bestellbezeichnung

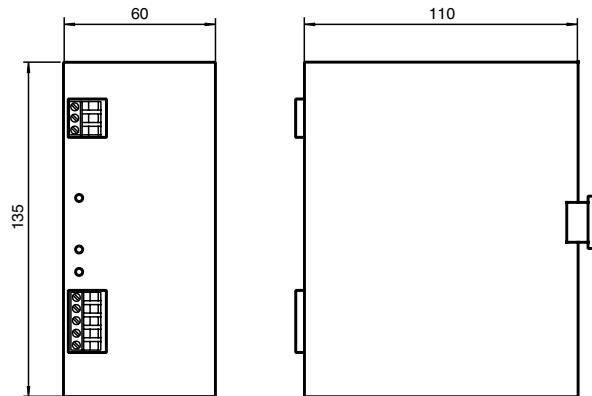
**VAN-115/230AC-K13-EFD**

AS-Interface-Netzteil

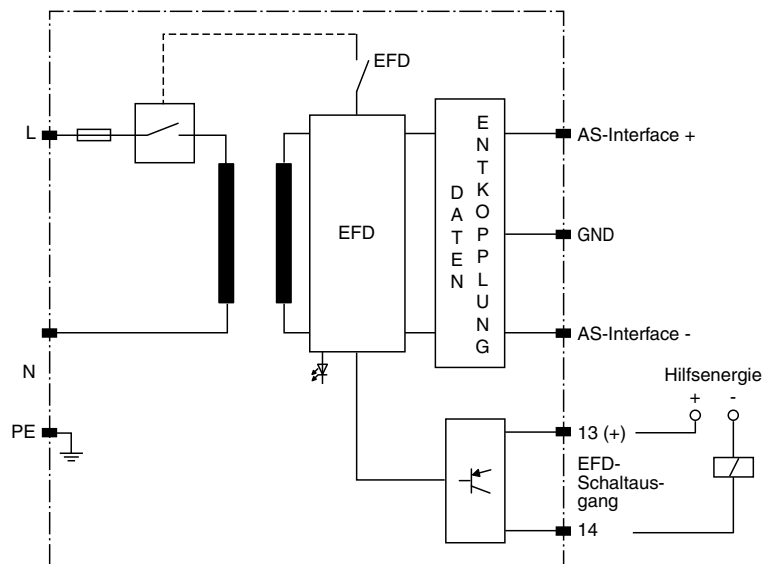
### Merkmale

- AS-Interface-Zertifikat
- PELV
- LED-Betriebsanzeige
- 2,4 A Ausgangsbelastung
- 115 V AC bis 230 V AC
- AS-Interface Filter integriert
- Powerfactor correction
- Erdschlussüberwachung

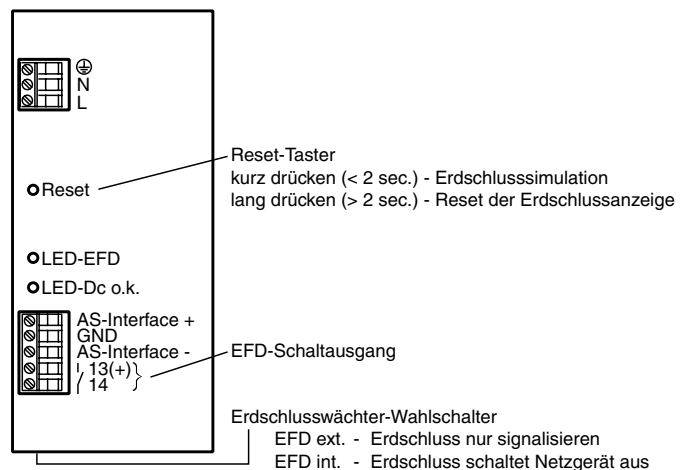
### Abmessungen



### Elektrischer Anschluss



### Anzeigen / Bedienelemente



**Technische Daten****Allgemeine Daten**

UL File Number	E223176
----------------	---------

**Anzeigen/Bedienelemente**

Taster Reset	Erdschlusssimulation/Reset der Erdschlussanzeige
Erdschlusswächter-Wahlschalter	Int: Abschaltung der Stromversorgung bei Erdschluss Ext: Keine Abschaltung bei Erdschluss

LED PWR	Betriebsanzeige; LED grün blinkend: Überlastung
---------	--

LED EFD	Erdschlussanzeige; LED rot
---------	----------------------------

**Elektrische Daten**

Leistungsfaktor	ca. 0,95
-----------------	----------

Netzfrequenz	47 ... 63 Hz
--------------	--------------

Wirkungsgrad	ca. 88 %
--------------	----------

Bemessungsbetriebsspannung	$U_e$	nominal: 100 ... 240 V AC zulässig: 85 ... 265 V AC
----------------------------	-------	--

Bemessungsbetriebsstrom	$I_e$	ca. 0,5 A
-------------------------	-------	-----------

Welligkeit	nach AS-Interface-Spezifikation
------------	---------------------------------

**Ausgang**

Strombegrenzung	3,8 A
-----------------	-------

Strom	2,4 A
-------	-------

Spannung	29,5 ... 31,6 V DC
----------	--------------------

**Umgebungsbedingungen**

Umgebungstemperatur	-25 ... 60 °C (248 ... 333 K)
---------------------	-------------------------------

Lagertemperatur	-40 ... 85 °C (233 ... 358 K)
-----------------	-------------------------------

**Mechanische Daten**

Schutzart	IP20 nach EN 60529
-----------	--------------------

**Hinweise**

Die Federkraftklemme „GND“ muss in jedem Fall mit der Maschinenmasse verbunden werden. Anderfalls können Erdschlüsse nicht erkannt werden. Durch das passive Messprinzip können nur unsymmetrische Isolationsfehler erfasst werden. Gleich große Isolationsfehler der „AS-Interface +“- und „AS-Interface -“-Leitung gegen Erde werden nicht erfasst.

Diese AS-Interface-Stromversorgung ist keine Isolationsüberwachung im Sinne von EN 61557-8.

**Funktion**

Das primär getaktete Netzteil wurde für Feldbusanwendungen, die Energie und Daten gemeinsam über eine Zweidrahtleitung übertragen (AS-Interface-Konzept), konzipiert. Es versorgt mit einem Ausgangsstrom von 2,4 A ein voll ausgebautes AS-Interface-System. Durch die sinusförmige Stromentnahme aus dem Netz werden Oberwellen vermieden. Die Powerfactor correction sorgt dafür, dass der Strom nahezu phasengleich zur Spannung ist, wodurch Blindleistung vermieden wird und der Leistungsfaktor  $\cos \varphi > 0,97$  ist. Hierbei übernimmt das Netzteil die Funktion der Energiebereitstellung, der Datenentkopplung zur Speisequelle und der Symmetrierung der beiden Ausgangsleitungen (AS-Interface + und AS-Interface -) gegenüber der Maschinenmasse (Schirmanschluss). Die exakte und transformatorische Kopplung lässt die Verwendung von ungeschirmten Lastleitungen zu.

**Sicherung:**

Das Netzteil ist elektronisch gegen externe Kurzschlüsse abgesichert. Die interne Schmelzsicherung trennt bei einem Defekt das Netzteil vom Netz.

Erdschlusswächter EFD (Earth Fault Detection):

Der Schaltausgang des Erdschlusswächters dient der Auswertung eines erkannten Erdschlusses im AS-Interface-System. Mit dem potentialfreien Transistorausgang kann die Anlage gezielt über das Steuerungsprogramm stillgesetzt werden. Der Ausgang ist im Normalfall geschlossen und wird durch Erkennen eines Erdschlusses dauerhaft geöffnet. Zusätzlich wird ein Erdschluss über die „EFD“-LED signalisiert. Erst durch den Neustart der Stromversorgung oder Betätigen des Reset-Tasters (> 2 Sekunden) wird dieser Ausgang wieder geschlossen. Der Transistorausgang kann mit maximal 150 mA belastet werden und ist verpolsicher. Wahlweise kann der Erdschlusswächter so konfiguriert werden, dass die Stromversorgung bei Erkennen des Erdschlusses im AS-Interface-System selbsttätig abschaltet. Diese Einstellung kann mit dem Wahlschalter an der Geräteunterseite aktiviert werden.

**Überprüfung des Erdschlusswächters:**

Durch eine kurze Betätigung (< 2 Sekunden) des Reset-Tasters wird im Gerät ein Erdschluss simuliert. Die Erdschlusserkennung, -auswertung, die Signalisierung und der Schaltausgang können damit in geeigneten Abständen getestet werden. Der so erzeugte Erdschluss kann durch erneutes Betätigen des Reset-Tasters (> 2 Sekunden) wieder zurückgesetzt werden.