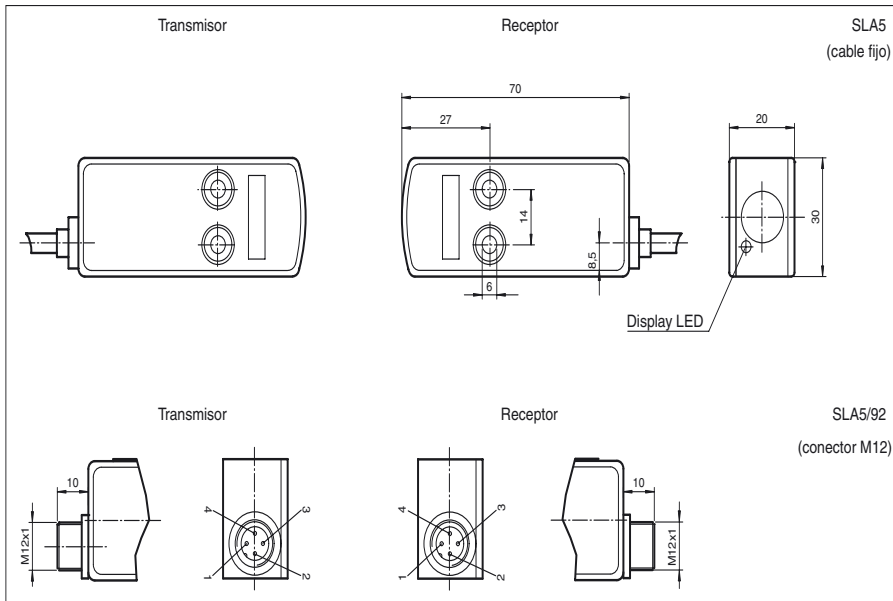




Dimensiones



Referencia de pedido

SLA5

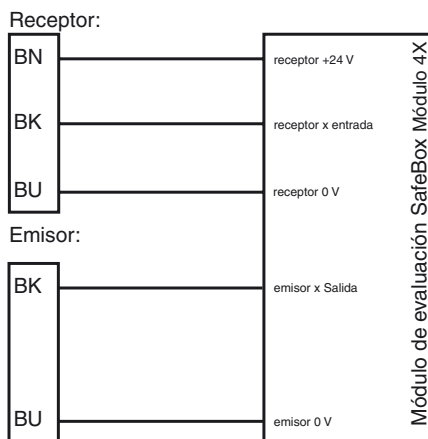
Barrera óptica de seguridad
con 2 m cable fijo

Características

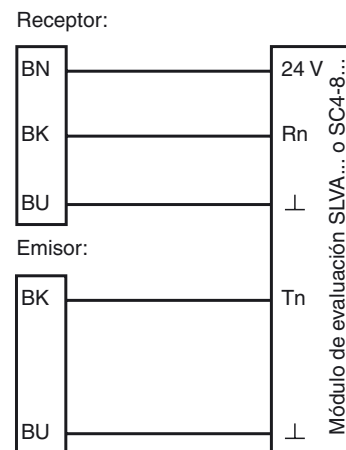
- Autocontrolado (tipo 4 según IEC/EN 61496-1)
- Luz emisora rojo
- Indicación de preavería y función con buena visibilidad en receptor
- Carcasa robusta
- Funcionamiento en unidades de evaluación, SB4 (SafeBox)

Conexión eléctrica

Modelo con cable fijo



Modelo con cable fijo



Fecha de publicación: 2009-12-14 11:10 Fecha de edición: 2010-03-10 109711_SPA.xml

Pueden encontrarse otros accesorios en Internet.

Datos técnicos**Datos generales**

Distancia útil operativa	0 ... 5 m
Cantidad de haces del campo protector	1
Emisor de luz	LED
Tipo de luz	Luz alterna, roja
Certificados	TÜV
Pruebas	IEC/EN 61496
Categoría de seguridad según IEC/EN 61496	4
Características	CE
Dimensión del obstáculo	estático: 10 mm dinámico: 30 mm (con $v = 1,6$ m/s del obstáculo)
Angulo de apertura	$< 5^\circ$

Datos característicos de seguridad funcional

Nivel de integridad de seguridad (SIL)	SIL 3
Nivel de prestaciones (PL)	PL e
Categoría	4
Duración de servicio (T_M)	20 a
PFH _d	4,4 E-10

Elementos de indicación y manejo

Indicación de la función	LED amarillo/verde en receptor: off: interrupción amarillo: recepción verde: recepción con suficiente reserva de función
Indicación de preavería	Indicación de la función amarillo

Datos eléctricos

Tensión de trabajo	U_B	Alimentación vía unidad de evaluación
--------------------	-------	---------------------------------------

Condiciones ambientales

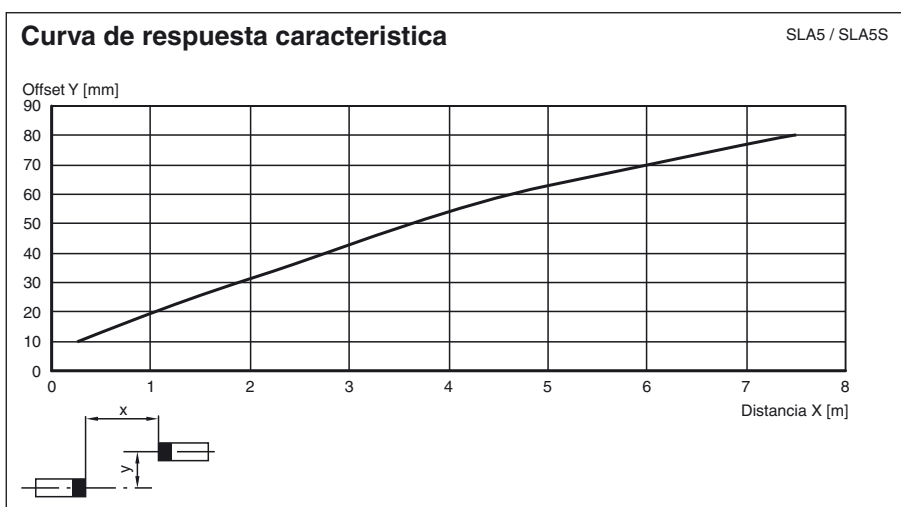
Temperatura ambiente	-20 ... 60 °C (253 ... 333 K)
Temperatura de almacenaje	-20 ... 70 °C (253 ... 343 K)
Humedad del aire relativa	máx. 95 %, sin condensar

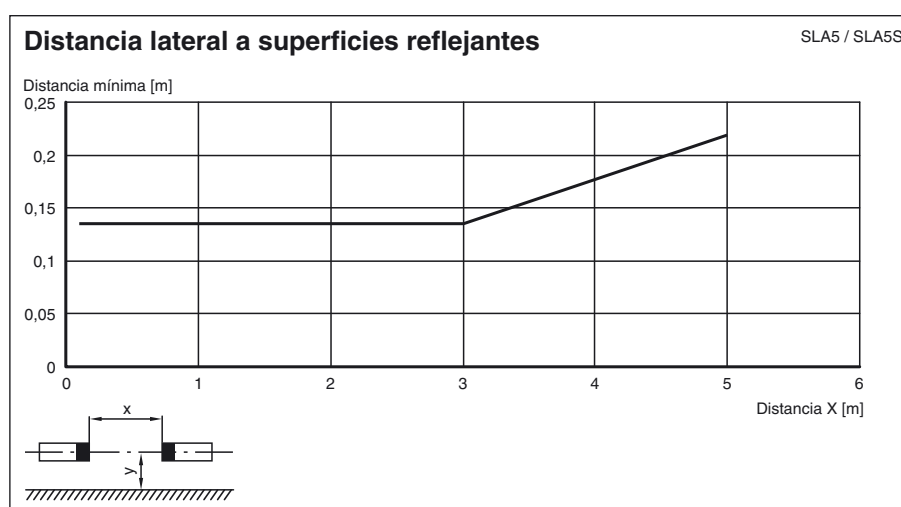
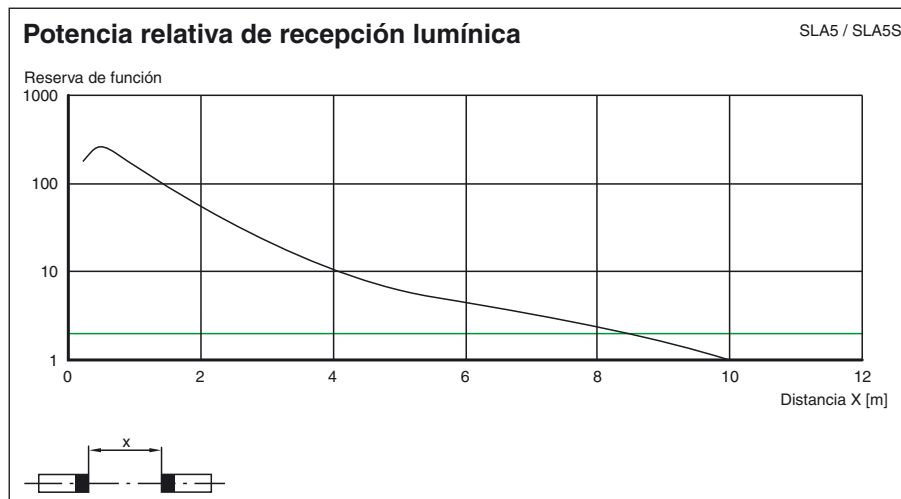
Datos mecánicos

Tipo de protección	IP65
Conexión	Cable fijo 2 m; 0,25 mm ²
Material	
Carcasa	Plástico ABS, RAL 1021 lacado (amarillo)
Salida de luz	Lente de plástico
Masa	por cada 95 g

Información general

Componentes del sistema	
Emisor	SLA5-T
Receptor	SLA5-R

Curvas/Diagramas



Accesorios de sistema

Unidad de evaluación

SB4 (SafeBox)

Conectores (sólo para opción /92)

recto: V1-G-2M-PVC
 V1-G-5M-PVC
 V1-G-10M-PVC
 acodado: V1-W-2M-PVC
 V1-W-5M-PVC
 V1-W-10M-PVC

Otros accesorios

Espejo de desviación
 SLA-1-M