



Codifica d'ordine

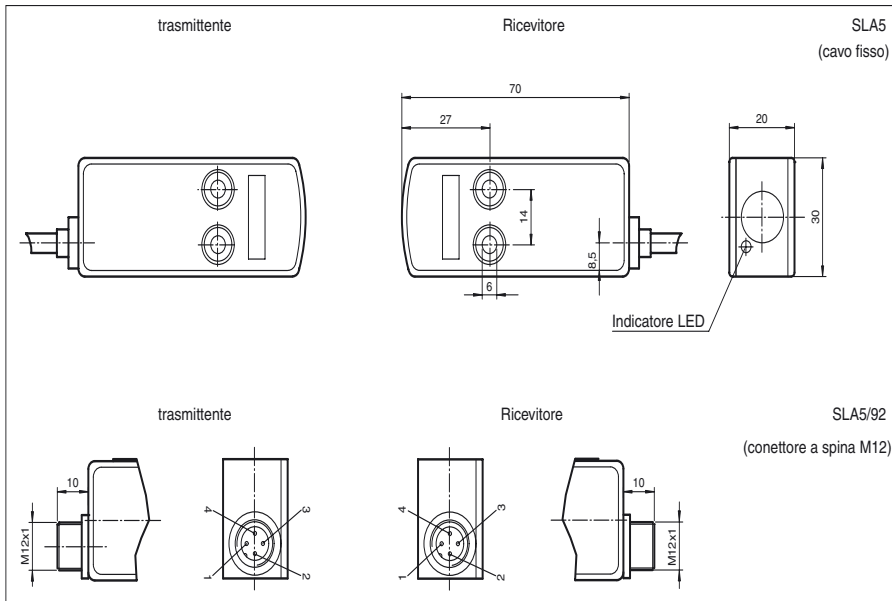
SLA5

Barriera luminosa di sicurezza
Con cavo fisso di 2 m

Caratteristiche

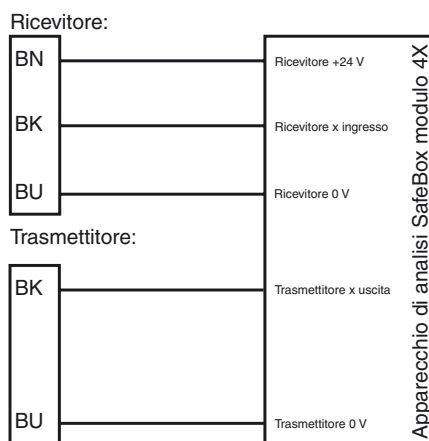
- Con autosorveglianza (tipo 4 a norme IEC/EN 61496-1)
- Luce rossa
- Indicatore delle funzioni e di preallarme ben visibile sul ricevitore
- Robusta scatola
- Uso con elaboratori delle SB4 (Safe-Box)

Dimensioni

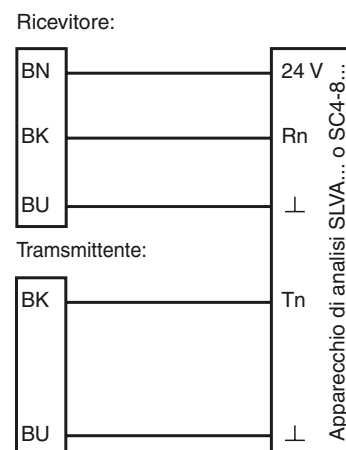


Allacciamento elettrico

Versione con Cavo fisso



Ausführung mit Festkabel



Data di edizione: 2009-12-14 11:10 Data di stampare: 2010-03-10 109711_ITA.xml

Per ulteriori accessori, visitate il sito Internet.

Dati tecnici**Dati generali**

Distanza della portata	0 ... 5 m
Numero dei raggi del campo di preallarme	1
Trasmittitore fotoelettrico	LED
Tipo di luce	rosso, luce variabile
Omologazioni	TÜV
Controlli	IEC/EN 61496
Categoria di sicurezza conforme a IEC/EN 61496	4
Marchatura	CE
Dimensioni dell'ostacolo	Statico: 10 mm dinamico: 30 mm (con ostacolo a velocità $v = 1,6$ m/s)
Angolo di apertura	$< 5^\circ$

Caratteristiche sicurezza funzionale

Livello d'integrazione sicurezza (SIL)	SIL 3
Livello di performance (PL)	PL e
Categoria	4
Durata dell'utilizzo (T_M)	20 a
PFH _d	4,4 E-10

Indicatori / Elementi di comando

Indicatore delle funzioni	LED giallo/verde nel ricevitore: Spento: interruzione Giallo: ricevitore Verde: ricezione con riserva funzionale sufficiente
Display preallarme	Indicazione del funzionamento giallo

Dati elettrici

Tensione di esercizio	U_B	Alimentazione tramite elaboratori delle
-----------------------	-------	---

Condizioni ambientali

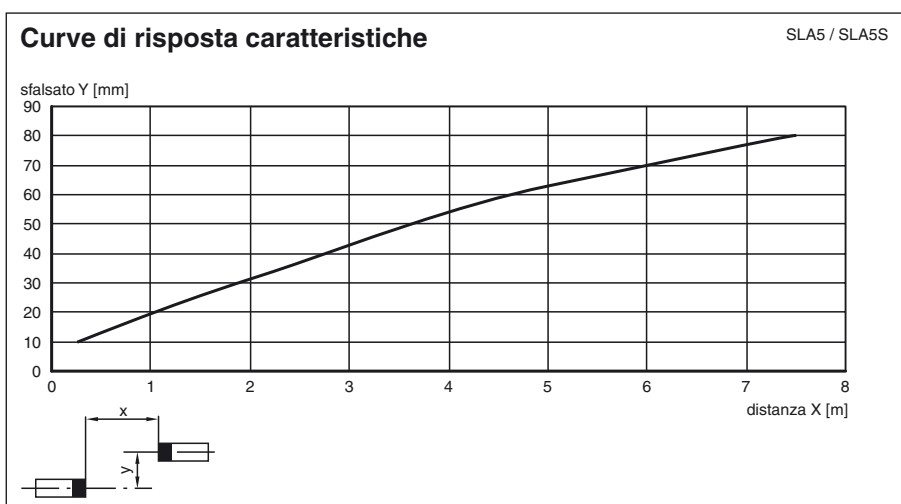
Temperatura ambiente	-20 ... 60 °C (253 ... 333 K)
Temperatura di magazzino	-20 ... 70 °C (253 ... 343 K)
Umidità relativa dell'aria	max. 95 %, non condensante

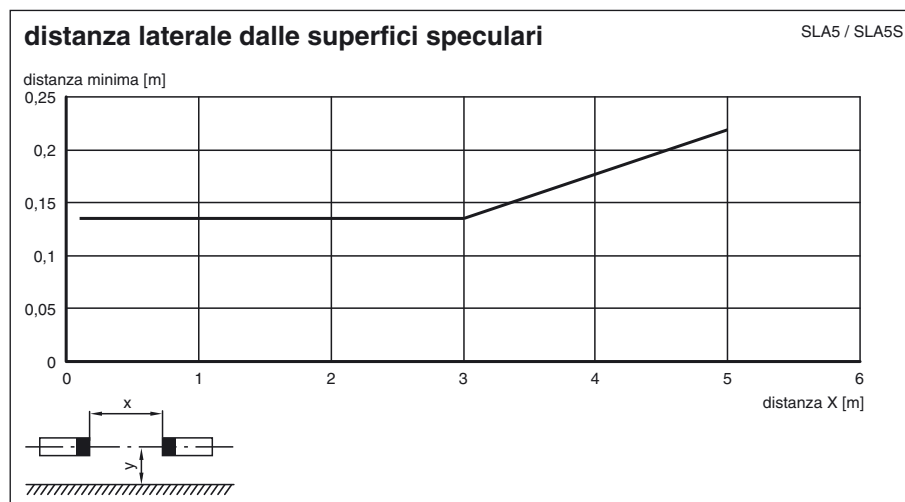
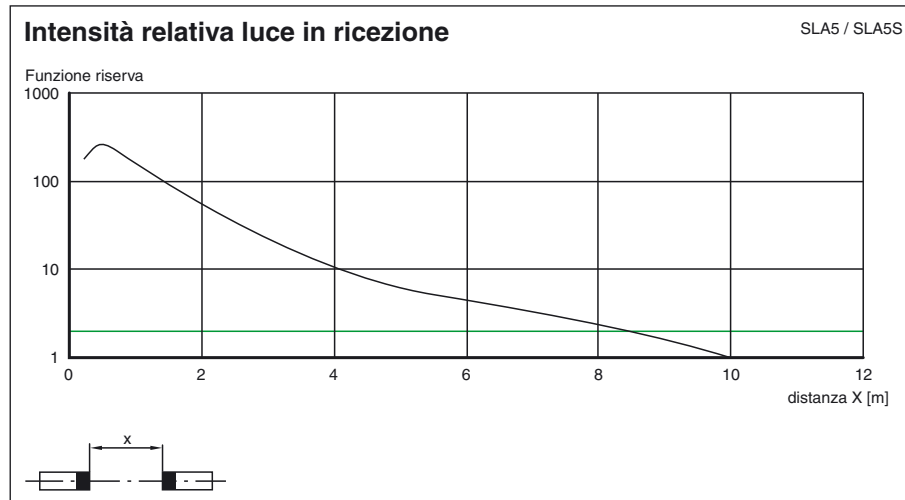
Dati meccanici

Classe di protezione	IP65
Allacciamento	Cavo fisso 2 m; 0,25 mm ²
Materiale	
Involucro	Plastica ABS, RAL 1021 (giallo) verniciato
Uscita luce	Lente di plastica
Massa	Ognuno 95 g

Informazioni generali

Componenti di sistema	
Trasmittitori	SLA5-T
Ricevitori	SLA5-R





Accessori di sistema

Apparecchi di analisi

SB4 (SafeBox)

Cassette di connessione per cavi (solo per l'opzione /92)

Lineare: V1-G-2M-PVC
V1-G-5M-PVC
V1-G-10M-PVC

Angolata: V1-W-2M-PVC
V1-W-5M-PVC
V1-W-10M-PVC

Altri accessori

Specchio di deviazione
SLA-1-M