



Referencia de pedido

SLA20

Barrera óptica de seguridad con compartimento terminal

Características

- Alcance hasta 10 m
- Autocontrolado (tipo 4 según IEC/EN 61496-1)
- Luz emisora rojo
- Indicación de preavería y función con buena visibilidad en receptor
- Carcasa robusta
- Funcionamiento en unidades de evaluación, SB4 (SafeBox)

Accesorios

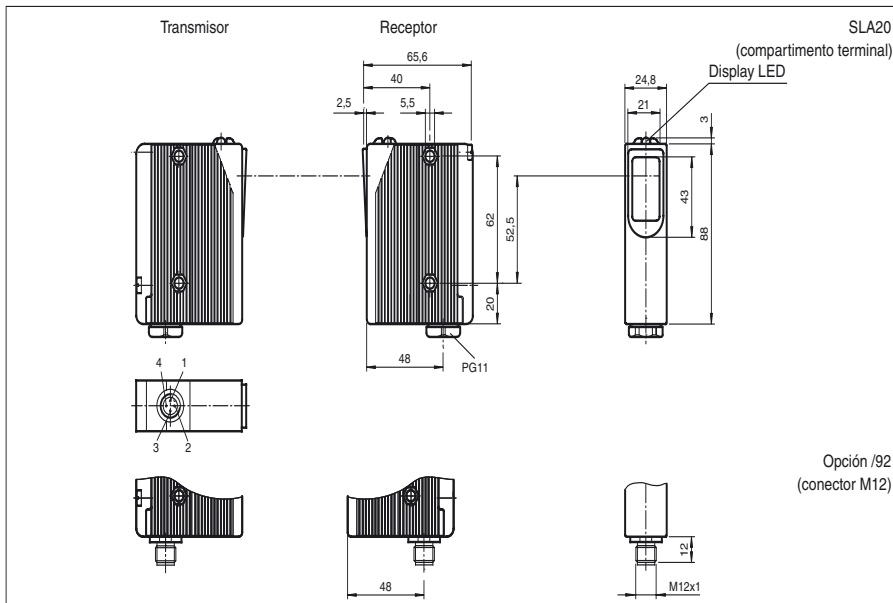
OMH-21

Ayudas de montaje

Fecha de publicación: 2009-12-14 11:09 Fecha de edición: 2010-03-10 109710_SPA.xml

Pueden encontrarse otros accesorios en Internet.

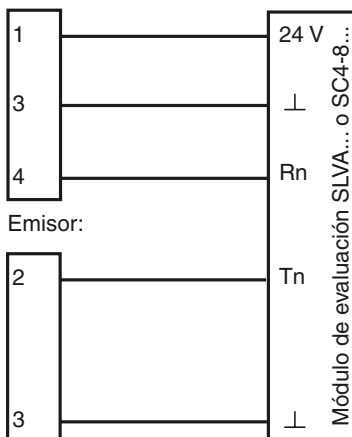
Dimensiones



Conexión eléctrica

Modelo con espacio de bornes

Receptor:



Datos técnicos

Datos generales

Distancia útil operativa	0 ... 10 m
Cantidad de haces del campo protector	1
Emisor de luz	LED , 665 nm
Tipo de luz	Luz alterna, roja
Certificados	TÜV
Pruebas	IEC/EN 61496
Categoría de seguridad según IEC/EN 61496	4
Características	CE
Dimensión del obstáculo	estático: 15 mm dinámico: 30 mm (con $v = 1,6$ m/s del obstáculo)
Angulo de apertura	$< 5^\circ$

Datos característicos de seguridad funcional

Nivel de integridad de seguridad (SIL)	SIL 3
Nivel de prestaciones (PL)	PL e
Categoría	4
Duración de servicio (T_M)	20 a
PFH _d	4,4 E-10

Elementos de indicación y manejo

Indicación de la función	LED amarillo/verde en receptor: off: interrupción amarillo: recepción verde: recepción con suficiente reserva de función
Indicación de preavería	Indicación de la función amarillo

Datos eléctricos

Tensión de trabajo	U_B	Alimentación vía unidad de evaluación
--------------------	-------	---------------------------------------

Condiciones ambientales

Temperatura ambiente	-20 ... 60 °C (253 ... 333 K)
Temperatura de almacenaje	-20 ... 70 °C (253 ... 343 K)
Humedad del aire relativa	máx. 95 %, sin condensar

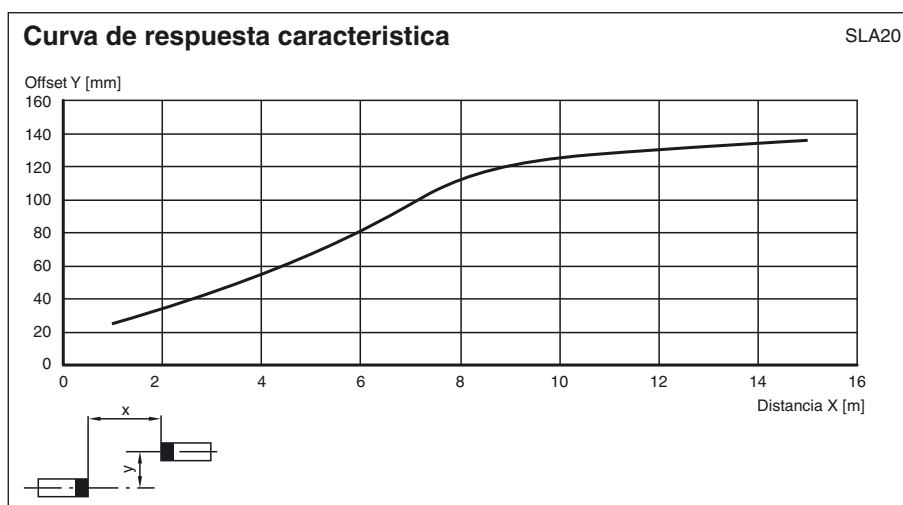
Datos mecánicos

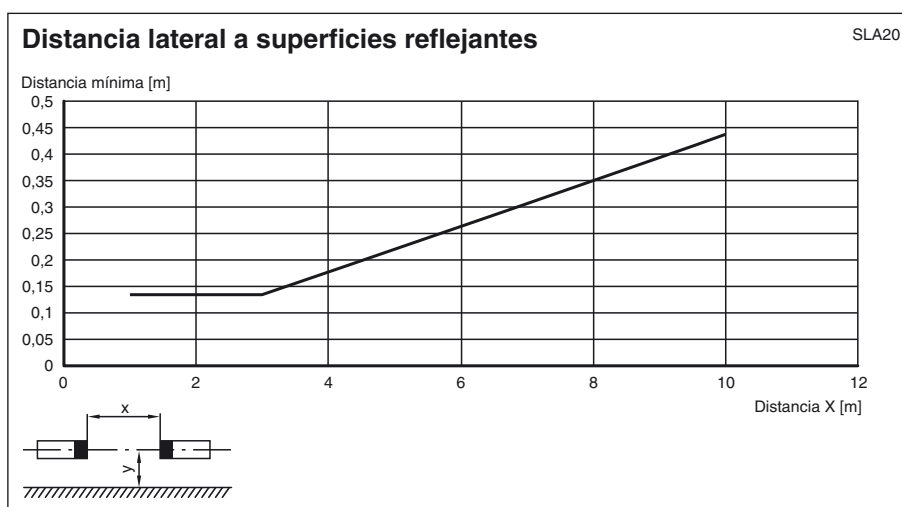
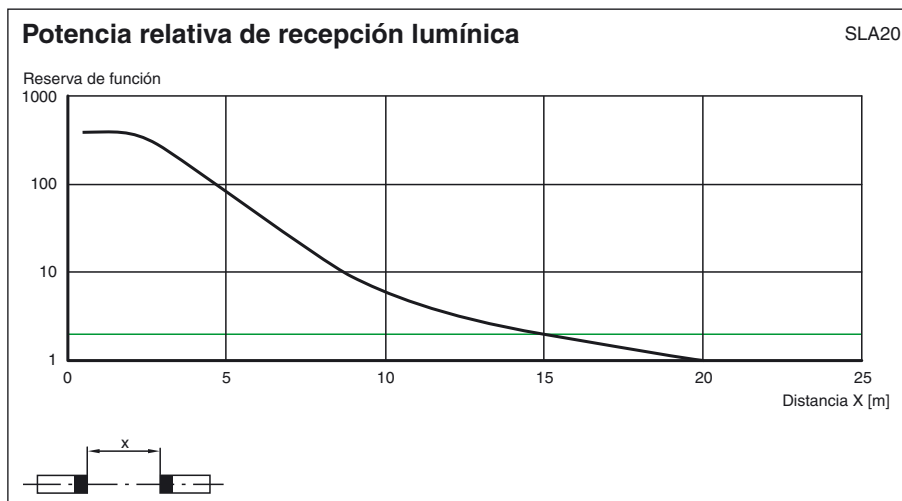
Tipo de protección	IP65
Conexión	PG11, compartimento terminal, sección del conductor 0,5 ... 1,5 mm ²
Material	
Carcasa	Plástico Terluran RAL 1021 (amarillo) (plástico reforzado con fibra de vidrio)
Salida de luz	Vidrio
Masa	por cada 120 g

Información general

Componentes del sistema	
Emisor	SLA20-T
Receptor	SLA20-R

Curvas/Diagramas





Accesorios de sistema

Unidad de evaluación

SLVA4-K plus
SLVA8-K
SC4-8

Conectores (sólo para opción /92)

recto: V1-G-2M-PVC
V1-G-5M-PVC
V1-G-10M-PVC
acodado: V1-W-2M-PVC
V1-W-5M-PVC
V1-W-10M-PVC

Ayudas de montaje

OMH-21
OMH-22

Otros accesorios

Espejo de desviación
SLA-1-M