



### Bestellbezeichnung

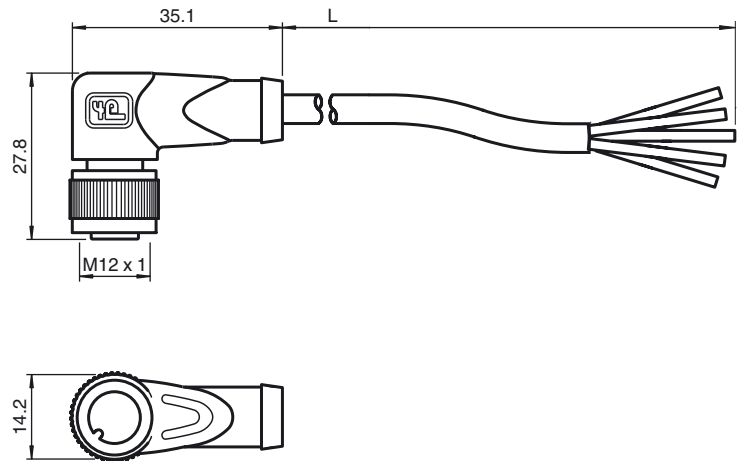
#### V15-W-10M-PVC

Kabeldose, M12, 5-polig, PVC-Kabel

### Merkmale

- Rändelmutter geeignet für Werkzeugmontage
- Rüttelsicherung durch mechanische Rastung
- Vergoldete und gedrehte Kontakte
- Schutzart IP67 / IP68 / IP69K

### Abmessungen



### Technische Daten

#### Allgemeine Daten

Polzahl	5
Anschluss 1	Buchse
Bauform 1	gewinkelt
Gewinde 1	M12
Anschluss 2	freies Leitungsende

#### Elektrische Daten

Betriebsspannung	$U_B$	max. 60 V AC/DC
Betriebsstrom		max. 4 A
Durchgangswiderstand		< 5 m $\Omega$

#### Umgebungsbedingungen

Umgebungstemperatur	Griffkörper: -40 ... 90 °C (-40 ... 194 °F) Kabel, fest verlegt: -25 ... 70 °C (-13 ... 158 °F) Kabel, beweglich: -5 ... 70 °C (23 ... 158 °F)
Verschmutzungsgrad	3

#### Mechanische Daten

Kontaktelemente	gefederte Kontaktbuchsen
Stiftdurchmesser	1 mm
Schutzart	IP67 / IP68 / IP69K
Material	
Kontakte	CuSn / Au
Kontaktoberfläche	Au
Griffkörper	TPU, grün
Kabel	PVC
Überwurfmutter	Zink-Druckguss
Aderisolation	PVC
Kabel	feindrätig, flexibel
Manteldurchmesser	Ø 4,8 mm
Biegeradius	> 10 x Leitungsdurchmesser, bewegt
Farbe	grau
Adern	5 x 0,34 mm <sup>2</sup>
Leiteraufbau	19 x 0,15 mm Ø
Länge	L 10 m
Brennbarkeit	
Kontaktträger	94 HB
Gehäuse	94 V-2

#### Normen- und Richtlinienkonformität

Normenkonformität	
Schutzart	EN 60529:2000
Normen	IEC 61076-2-101:2008

### Elektrischer Anschluss

