



Bestellbezeichnung

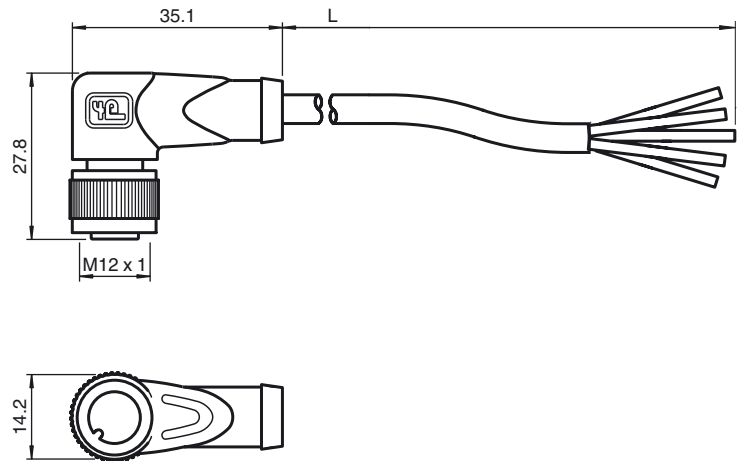
V15-W-5M-PVC

Kabeldose, M12, 5-polig, PVC-Kabel

Merkmale

- Rändelmutter geeignet für Werkzeugmontage
- Rüttelsicherung durch mechanische Rastung
- Vergoldete und gedrehte Kontakte
- Schutzart IP67 / IP68 / IP69K

Abmessungen



Technische Daten

Allgemeine Daten

Polzahl	5
Anschluss 1	Buchse
Bauform 1	gewinkelt
Gewinde 1	M12
Anschluss 2	freies Leitungsende

Elektrische Daten

Betriebsspannung	U_B	max. 60 V AC/DC
Betriebsstrom		max. 4 A
Durchgangswiderstand		< 5 m Ω

Umgebungsbedingungen

Umgebungstemperatur	Griffkörper: -40 ... 90 °C (-40 ... 194 °F) Kabel, fest verlegt: -25 ... 70 °C (-13 ... 158 °F) Kabel, beweglich: -5 ... 70 °C (23 ... 158 °F)
Verschmutzungsgrad	3

Mechanische Daten

Kontaktelemente	gedederte Kontaktbuchsen	
Stiftdurchmesser	1 mm	
Schutzart	IP67 / IP68 / IP69K	
Material		
Kontakte	CuSn / Au	
Kontaktoberfläche	Au	
Griffkörper	TPU, grün	
Kabel	PVC	
Überwurfmutter	Zink-Druckguss	
Aderisolation	PVC	
Kabel	feindrätig, flexibel	
Manteldurchmesser	Ø 4,8 mm	
Biegeradius	> 10 x Leitungsdurchmesser, bewegt	
Farbe	grau	
Adern	5 x 0,34 mm ²	
Leiteraufbau	19 x 0,15 mm Ø	
Länge	L	5 m
Brennbarkeit		
Kontaktträger	94 HB	
Gehäuse	94 V-2	

Normen- und Richtlinienkonformität

Normenkonformität	
Schutzart	EN 60529:2000
Normen	IEC 61076-2-101:2008

Elektrischer Anschluss

