



Marque de commande

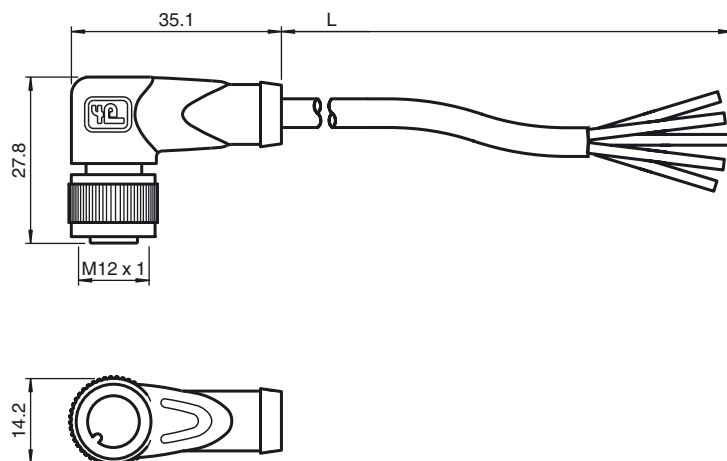
V15-W-2M-PVC

Connecteur femelle, M12, 5 pôles, câble PVC

Caractéristiques

- Ecrou moleté approprié pour le montage de l'outil
- Insensibilité aux vibrations grâce à l'encliquetage mécanique
- Contacts dorés et torsadés
- Type de protection IP67 / IP68 / IP69K

Dimensions



Caractéristiques techniques

Caractéristiques générales

nombre de pôles	5
Raccordement 1	Connecteur femelle
Forme constructive 1	coudé
Filetage 1	M12
Raccordement 2	Extrémité de câble libre

Caractéristiques électriques

Tension d'emploi	U_B	max. 60 V C.A./C.C.
Courant d'emploi		max. 4 A
résistance de continuité		< 5 m Ω

Conditions environnementales

Température ambiante	Corps : -40 ... 90 °C (-40 ... 194 °F) Câble, fixe†: -25 ... 70 °C (-13 ... 158 °F) Câble, mobile†: -5 ... 70 °C (23 ... 158 °F)
Degré de pollution	3

Caractéristiques mécaniques

éléments de contact	Douilles de contact à ressort	
diamètre de broche	1 mm	
Mode de protection	IP67 / IP68 / IP69k	
Matériau		
contacts	CuSn / Au	
surface de contact	Au	
Poignée	TPU, vert	
Câble	PVC	
écrou chapeau	zinc moulé sous pression	
isolation de fil	PVC	
Câble	câblage fin, flexible	
Diamètre d'enveloppe	Ø 4,8 mm	
rayon de courbure	> 10 x diamètre de la ligne, mobile	
Couleur	gris	
Fils	5 x 0,34 mm ²	
Conception du conducteur	19 x 0,15 mm Ø	
Longueur	L	2 m
inflammabilité		
support de contacts	94 HB	
Boîtier	94 V-2	

conformité de normes et de directives

Conformité aux normes	
Mode de protection	EN 60529:2000
Normes	IEC 61076-2-101:2008

Raccordement électrique

