



Marque de commande

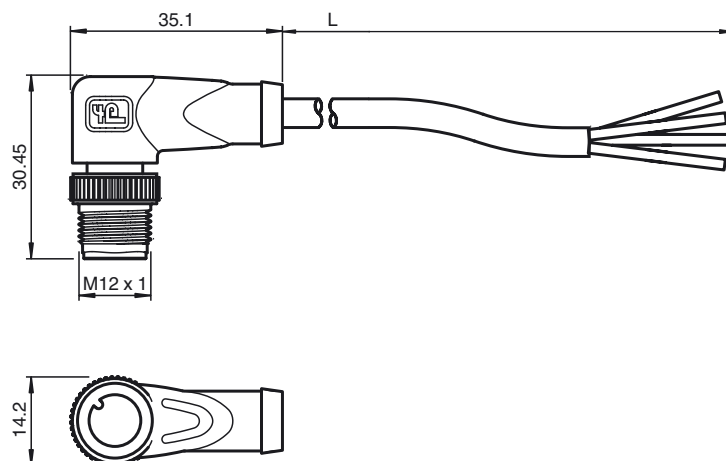
V1S-W-5M-PUR

Fiche câble, M12, 4 pôles, câble PUR

Caractéristiques

- Ecoux moleté approprié pour le montage de l'outil
- Insensibilité aux vibrations grâce à l'encliquetage mécanique
- Contacts dorés et torsadés
- Type de protection IP67 / IP68 / IP69K
- Non halogéné
- Convient pour la technique 2, 3 ou 4 fils

Dimensions



Caractéristiques techniques

Caractéristiques générales

nombre de pôles	4
Raccordement 1	Connecteur mâle
Forme constructive 1	coudé
Filetage 1	M12
Raccordement 2	Extrémité de câble libre

Caractéristiques électriques

Tension d'emploi	U_B	max. 300 V DC
Tension de claquage		> 1500 V _{eff} C.A.
Courant d'emploi		max. 4 A
résistance de continuité		< 5 mΩ

Conditions environnementales

Température ambiante	-25 ... 100 °C (-13 ... 212 °F) Pour des températures supérieures à 80 °C (353 K) résistance réduite à l'élongation
Degré de pollution	3

Caractéristiques mécaniques

éléments de contact	Douilles de contact à ressort
diamètre de broche	1 mm
Mode de protection	IP67 / IP68 / IP69k
Matériau	
contacts	CuSn / Au
surface de contact	Au
Poignée	TPU, vert
Câble	PUR
Connecteur	zinc moulé sous pression
isolation de fil	PP
Câble	
Diamètre d'enveloppe	Ø4,8 mm
rayon de courbure	> 10 x diamètre du câble, convient pour les chaînes d'entraînement à raclettes
Couleur	gris
Fils	4 x 0,34 mm ²
Conception du conducteur	19 x 0,15 mm Ø
Longueur	L
Longueur	5 m
inflammabilité	
support de contacts	94 V-2
Boîtier	94 V-2

Raccordement électrique

