

MLV11-8-E-500/47/112

Reflexions-Lichttaster

MLV11-8-E-500/47/112

mit Gerätestecker M12, 5-polig, 90 ° umsetzbar

CE



- ◆ Tastweite bis 500 mm
- ◆ Energetischer Taster für Standardanwendungen
- ◆ Rotlicht
- ◆ Automatische Einstellung der Schaltpunkte (Empfindlichkeit) per TEACH-IN
- ◆ Vorausfallanzeige und -ausgang (dynamisch, statisch)
- ◆ Multifunktionseingang
- ◆ Parametrierung über optische Schnittstelle (z. B. frei wählbare Zeitstufen)
- ◆ Schutzart IP68
- ◆ Alle verwendeten Materialien sind Lebensmittel rechtlich zugelassen

Veröffentlichungsdatum: 2006-10-17 18:40 Ausgabedatum: 2006-10-17 109163_GER.xml

Allgemeine Daten

Tastbereich	0 ... 500 mm einstellbar
Lichtsender	LED
Zulassungen	CE
Einstellbereich	50 ... 500 mm
Referenzobjekt	Standardweiß 100 mm x 100 mm
Lichtart	rot, Wechsellicht
Lichtfleckdurchmesser	25 mm im Abstand von 500 mm
Fremdlichtgrenze	10000 Lux

Anzeigen/Bedienelemente

Betriebsanzeige	LED grün
Funktionsanzeige	TEACH-IN: LED grün blinkend Schaltzustand: LED gelb Vorausfallanzeige: LED rot blinkend
Bedienelemente	Folientastatur zur Einstellung der Empfindlichkeit und TEACH IN

Elektrische Daten

Betriebsspannung	10 ... 30 V DC
Welligkeit	10 %
Leerlaufstrom I_0	≤ 25 mA
Bereitschaftsverzug t_v	≤ 80 ms

Eingang

Testeingang	inaktiv: ≤ 3 V oder unbeschaltet; aktiv: ≥ 7 V
-------------	--

Ausgang

Vorausfallausgang	pnp, dynamisch/statisch parametrierbar
Schaltungsart	hell-/dunkelschaltend
Signalausgang	2 Schaltausgänge pnp, parametrierbar als - Schließer/Öffner (antivalent) - Schließer und Vorausfallausgang - Öffner und Vorausfallausgang
Schaltspannung	max. 30 V DC
Schaltstrom	max. 200 mA
Spannungsfall U_d	$\leq 2,5$ V
Schaltfrequenz f	≤ 1000 Hz
Ansprechzeit	$\leq 0,5$ ms
Timerfunktion	parametrierbar

Normenkonformität

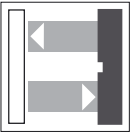
Normen	EN 60947-5-2
--------	--------------

Umgebungsbedingungen

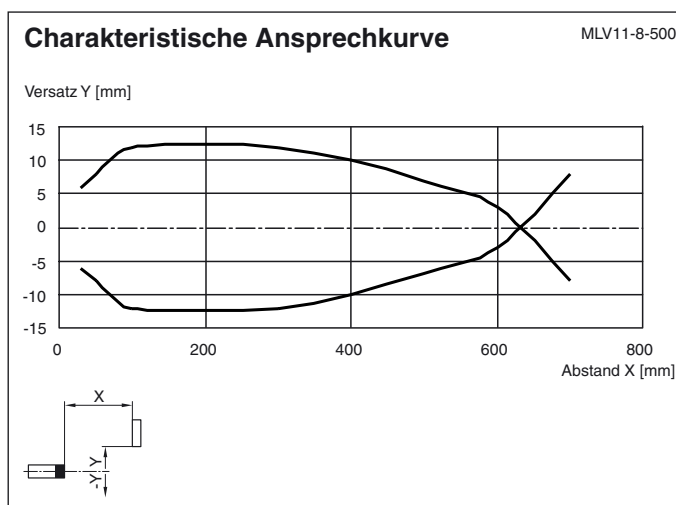
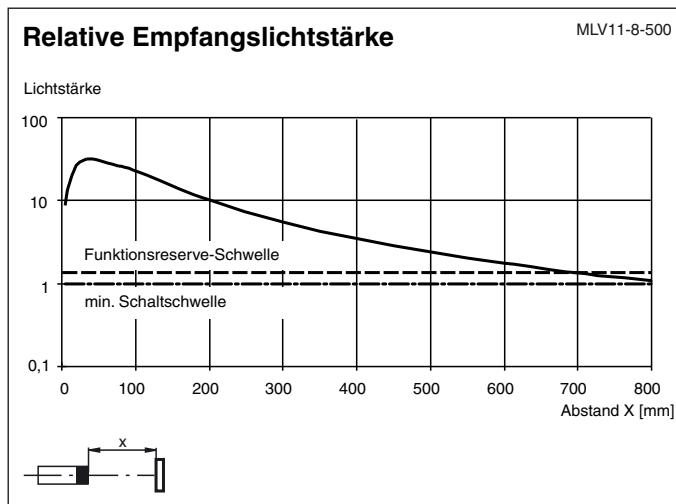
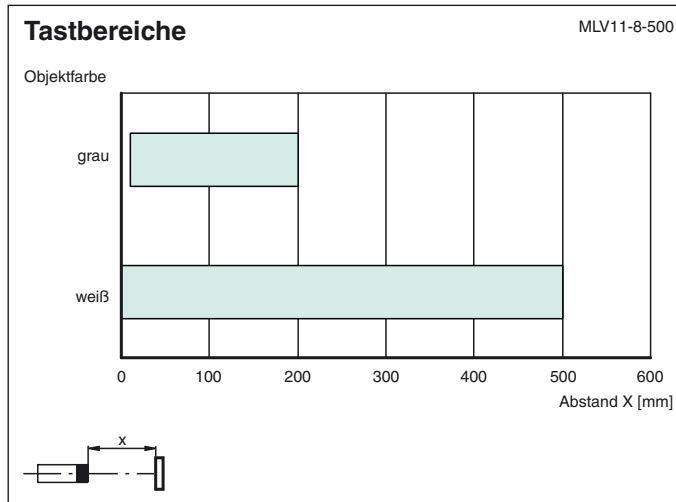
Umgebungstemperatur	-25 ... 70 °C (248 ... 343 K)
Lagertemperatur	-40 ... 70 °C (233 ... 343 K)

Mechanische Daten

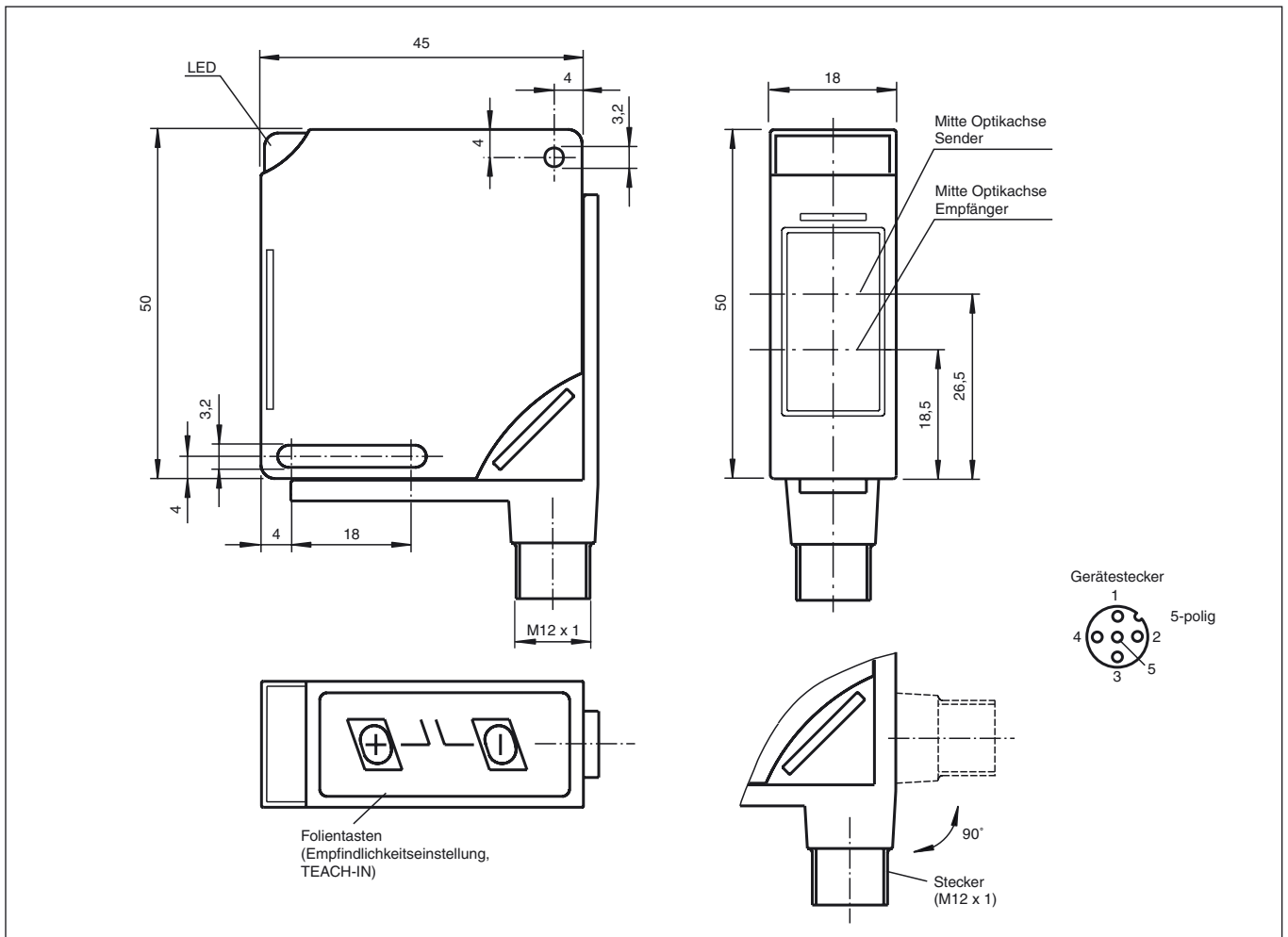
Schutzart	IP68
Anschluss	Gerätestecker M12 x 1, 5-polig, 90 ° umsetzbar
Material	
Gehäuse	PBT
Lichtaustritt	kratzfest beschichtete Kunststoffscheibe
Masse	60 g



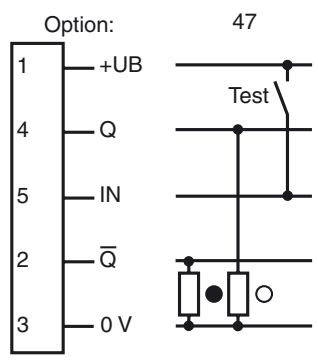
Kennlinien/Diagramme



Abmessungen



Elektrischer Anschluß



○ = Hellschaltung, ● = Dunkelschaltung

Veröffentlichungsdatum: 2006-10-17 18:40 Ausgabedatum: 2006-10-17 109169_GER.xml