



MLV11-8-H-E-150/48/65a/76b/112

Cellule en mode détection directe avec élimination de l'arrière-plan

MLV11-8-H-E-150/48/65a/76b/112

avec connecteur M12, 5 broches, position ajustable à 90°

CE



- ◆ Domaine de détection jusqu'à 150 mm
- ◆ Lumière visible rouge
- ◆ Réserve de fonction
- ◆ Entrée test
- ◆ Protection IP67
- ◆ Tous les matériaux sont approuvés pour l'industrie agro-alimentaire

Date d'édition 10.12.2003

Caractéristiques générales

Domaine de détection	0 ... 150 mm
Emetteur de lumière	LED
Agréments	CE
Domaine de réglage	20 ... 150 mm
Cible de référence	blanc standard 100 mm x 100 mm
Type de lumière	rouge, lumière modulée
Diamètre de la tache lumineuse	4 mm pour une distance de 80 mm
Limite de la lumière ambiante	10000 Lux

Eléments de visualisation/réglage

Indication fonctionnement	LED verte
Visual. état de commutation	LED jaune : état de commutation LED clignotante rouge : réserve de fonction
Critères de choix	réglage du domaine de détection

Caractéristiques électriques

Tension d'emploi	10 ... 30 V C.C.
Ondulation	10 %
Consommation à vide I_0	≤ 25 mA
Retard à la disponibilité t_v	≤ 80 ms

Entrée

Entrée test	inhibition de l'émetteur pour 0 V
-------------	-----------------------------------

Sortie

Mode de commutation	commutation "clair/foncé"
Sortie signal	2 sorties NPN, à fermeture/à ouverture (antivalentes)
Tension de commutation	max. 30 V C.C.
Courant de commutation	max. 100 mA
Chute de tension U_d	≤ 2.5 V
Fréquence de commutation f	≤ 1000 Hz
Temps d'action	≤ 0.5 ms

Conformité aux normes

Normes	EN 60947-5-2
--------	--------------

Environnement

Température ambiante	-25 ... 70 °C (248 ... 343 K)
Température de stockage	-40 ... 70 °C (233 ... 343 K)

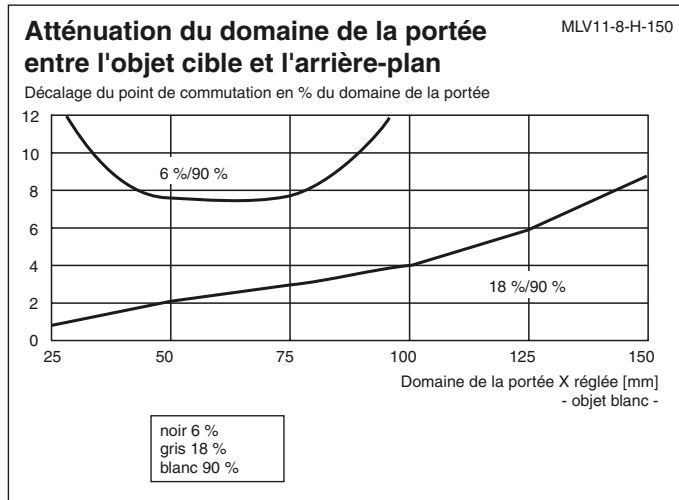
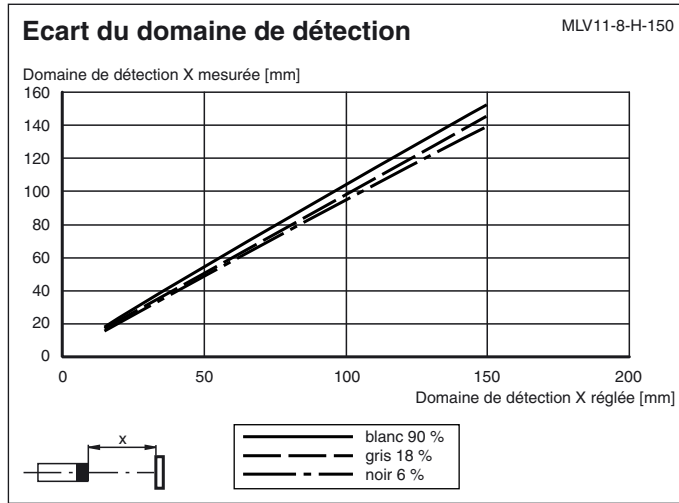
Caractéristiques mécaniques

Protection	IP67
Raccordement	connecteur M12 x 1, 5 broches, position ajustable à 90°
Matériau	
Boîtier	ABS
Sortie optique	matériau plastique avec revêtement inrayable
Masse	40 g

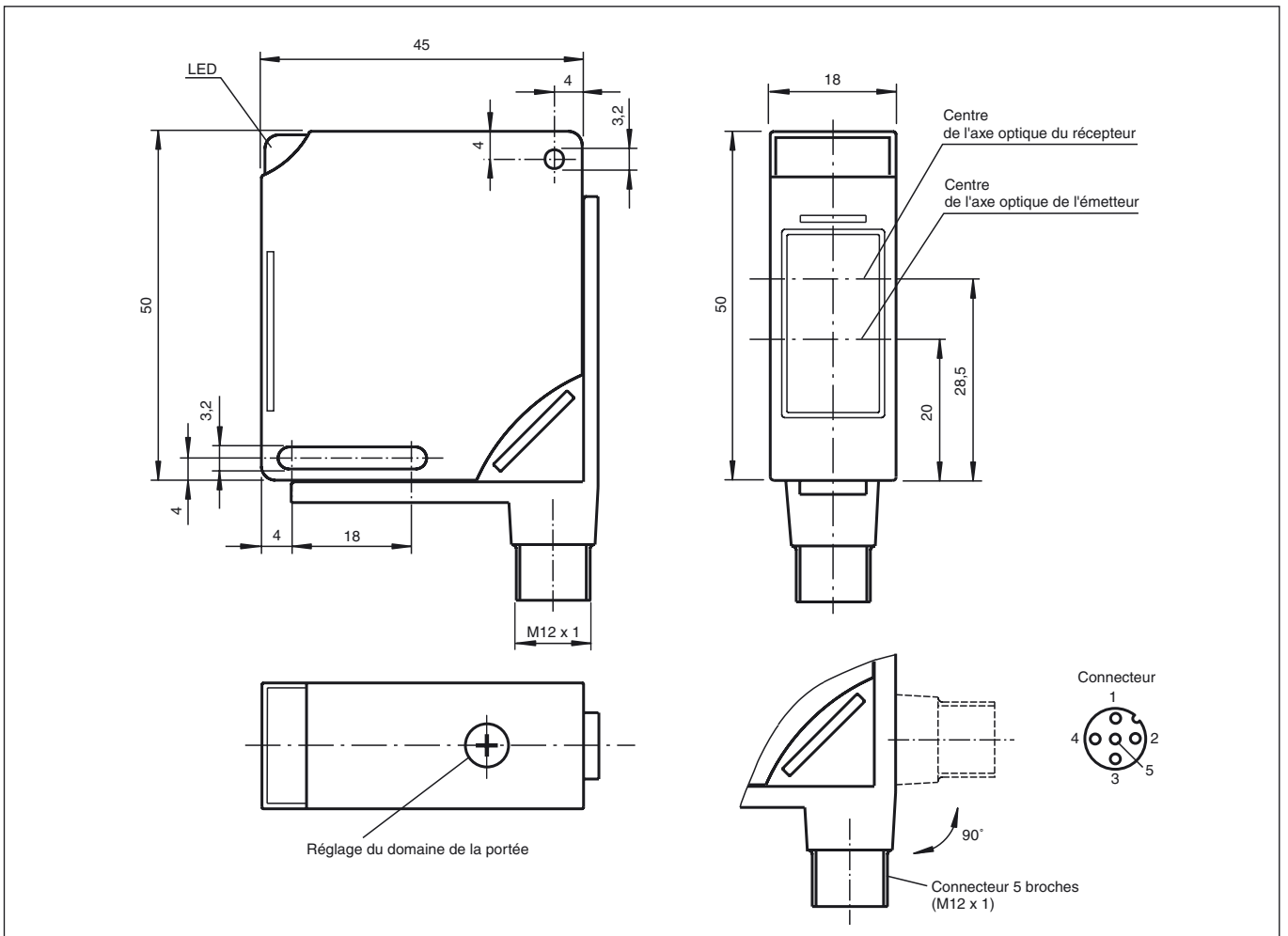


MLV11-8-H-E-150/48/65a/76b/112

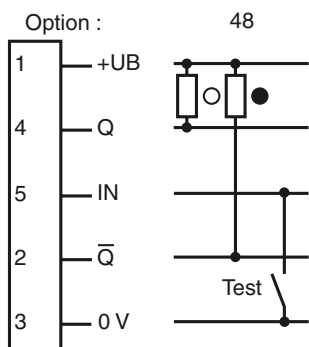
Diagrammes



Dimensions



Raccordement électrique



○ = commutation "claire", ● = commutation "forcé"