



Referencia de pedido

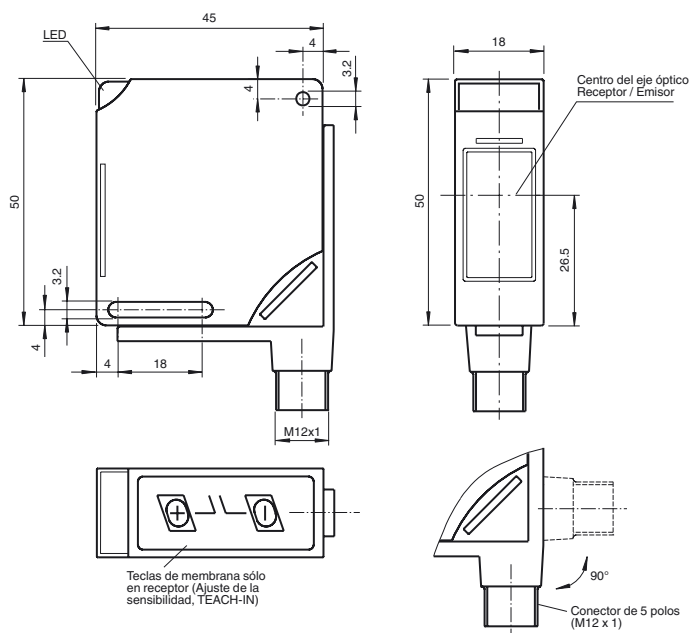
M11/MV11-E/47/76a/112

Sensor fotoeléctrico de barrera, unidireccional
con conector macho M12, 5 polos, orientable en 90°

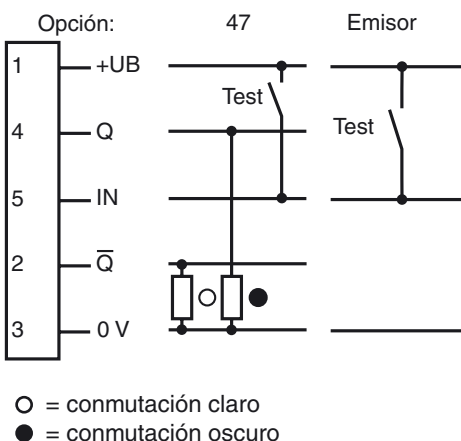
Características

- Luz roja
- Ajuste automático de la sensibilidad por TEACH-IN
- Detección de objetos parcialmente transparentes
- Parametrización vía interface óptico (p.ej., temporización, de libre selección)
- Tipo de protección IP68
- Todos los materiales empleados son aptos para la Industria alimentaria
- Partes metálicas de acero inoxidable
- Entrada multifuncional

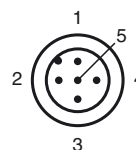
Dimensiones



Conexión eléctrica



Fijación de acordar



Fecha de publicación: 2011-03-07 15:37 Fecha de edición: 2011-03-08 108983_SPA.xml

Datos técnicos**Componentes del sistema**

Emisor	M11-E/76a/112
Receptor	MV11-E/47/112

Datos generales

Distancia útil operativa	0 ... 15 m
Rango de ajuste	2 ... 15 m
Emisor de luz	LED , 660 nm
Tipo de luz	Luz alterna, roja
Diámetro del haz de luz	500 mm a una distancia de 15 m
Límite de luz extraña	≤ 10000 Lux luz solar ≤ 7500 Lux luz halógena

Elementos de indicación y manejo

Indicación de trabajo	LED verde
Indicación de la función	TEACH-IN: LED verde parpadea Estado de conmutación: LED amarillo Indicación de preavería: LED rojo parpadea (sólo receptor)
Elementos de mando	Teclado de membrana para el ajuste de la sensibilidad y TEACH-IN

Datos eléctricos

Tensión de trabajo	U_B	10 ... 30 V CC
Rizado		10 %
Corriente en vacío	I_0	≤ 25 mA (por aparato)
Retardo a la disponibilidad	t_v	≤ 400 ms

Entrada

Entrada de Test	inactivo: ≤ 3 V o sin conmutar.; activo: ≥ 7 V (Emisor)
Entrada de control	inactivo: ≤ 3 V o sin conmutar.; activo: ≥ 7 V (Receptor)

Salida

Salida de preavería	PNP, dinámico/estático parametrizable	
Tipo de conmutación	Conmutación claro/oscuro, programable por cable	
Señal de salida	2 salidas de conmutación pnp, parametrizables como - N.A./N.C. (antivalentes) - N.A. y salida de aviso previo de avería - N.C. y salida de aviso previo de avería	
Tensión de conmutación	máx. 30 V CC	
Corriente de conmutación	máx. 200 mA	
Caída de tensión	U_d	≤ 2,5 V
Frecuencia de conmutación	f	≤ 1000 Hz
Tiempo de respuesta		≤ 0,6 ms
Función del temporizador		parametrizable

Condiciones ambientales

Temperatura ambiente	-25 ... 70 °C (-13 ... 158 °F)
Temperatura de almacenaje	-40 ... 70 °C (-40 ... 158 °F)

Datos mecánicos

Tipo de protección	IP68
Conexión	Conector macho M12 x 1, 5 polos, orientable en 90°
Material	
Carcasa	PBT
Salida de luz	PMMA
Masa	60 g (por aparato)

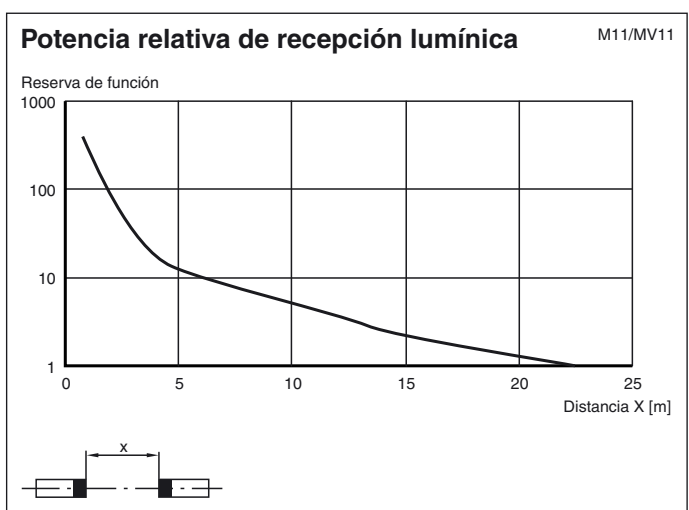
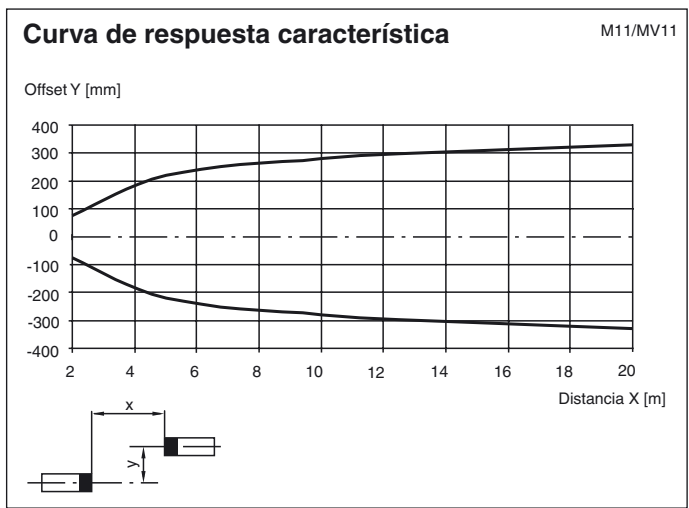
Conformidad con Normas y Directivas

Conformidad con estándar	
Norma del producto	EN 60947-5-2:2007

Autorizaciones y Certificados

Autorización CCC	Los productos cuya tensión de trabajo máx. ≤36 V no llevan el marcado CCC, ya que no requieren aprobación.
------------------	--

Curvas/Diagramas



Fecha de publicación: 2011-03-07 15:37 Fecha de edición: 2011-03-08 108983_SPA.xml