



Bestellbezeichnung

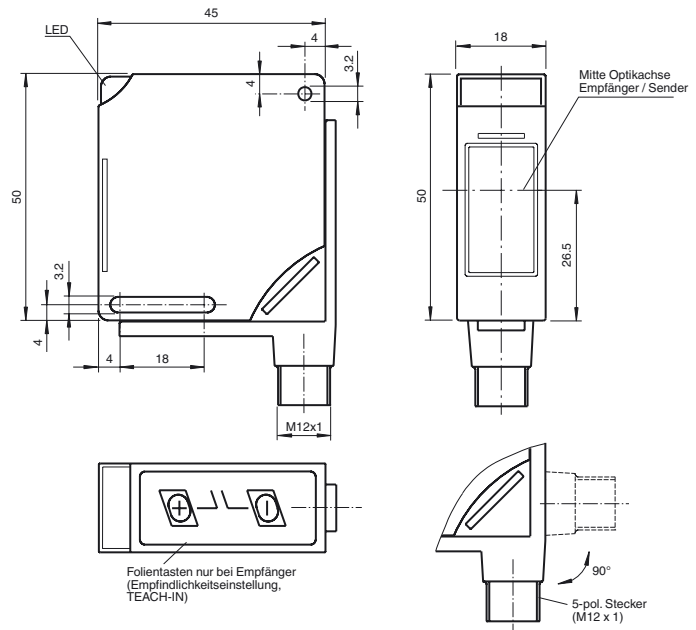
M11/MV11-E/47/76a/112

Einweg-Lichtschränke
mit Gerätestecker M12, 5-polig, 90 °
umsetzbar

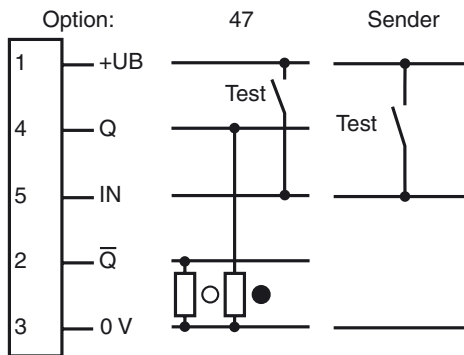
Merkmale

- Rotlicht
- Automatische Einstellung der Empfindlichkeit per Teach-In
- Erkennung teiltransparenter Objekte
- Parametrierung über optische Schnittstelle (z. B. frei wählbare Zeitstufen)
- Schutzart IP68
- Alle verwendeten Materialien sind Lebensmittel rechtlich zugelassen
- Metallteile aus Edelstahl
- Multifunktionseingang

Abmessungen

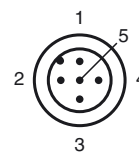


Elektrischer Anschluss



○ = Hellschaltung
● = Dunkelschaltung

Pinbelegung



Veröffentlichungsdatum: 2011-03-07 15:37 Ausgabedatum: 2011-03-07 108983_GER.xml

Technische Daten**Einzelkomponenten**

Sender	M11-E/76a/112
Empfänger	MV11-E/47/112

Allgemeine Daten

Betriebsreichweite	0 ... 15 m
Einstellbereich	2 ... 15 m
Lichtsender	LED , 660 nm
Lichtart	rot, Wechsellicht
Lichtfleckdurchmesser	500 mm im Abstand von 15 m
Fremdlichtgrenze	≤ 10000 Lux Sonnenlicht ≤ 7500 Lux Halogenlicht

Anzeigen/Bedienelemente

Betriebsanzeige	LED grün
Funktionsanzeige	Teach-In: LED grün blinkend Schaltzustand: LED gelb Vorausfallanzeige: LED rot blinkend (nur Empfänger)
Bedienelemente	Folientastatur zur Einstellung der Empfindlichkeit und Teach-In

Elektrische Daten

Betriebsspannung	U_B	10 ... 30 V DC
Welligkeit		10 %
Leerlaufstrom	I_0	≤ 25 mA (je Gerät)
Bereitschaftsverzug	t_v	≤ 400 ms

Eingang

Testeingang	inaktiv: ≤ 3 V oder unbeschaltet; aktiv: ≥ 7 V (Sender)
Steuereingang	inaktiv: ≤ 3 V oder unbeschaltet; aktiv: ≥ 7 V (Empfänger)

Ausgang

Vorausfallausgang	PNP, dynamisch/statisch parametrierbar	
Schaltungsart	hell-/dunkelschaltend verdrahtungsprogrammierbar	
Signalausgang	2 Schaltausgänge pnp, parametrierbar als - Schließer/Öffner (antivalent) - Schließer und Vorausfallausgang - Öffner und Vorausfallausgang	
Schaltspannung	max. 30 V DC	
Schaltstrom	max. 200 mA	
Spannungsfall	U_d	≤ 2,5 V
Schaltfrequenz	f	≤ 1000 Hz
Ansprechzeit		≤ 0,6 ms
Timerfunktion		parametrierbar

Umgebungsbedingungen

Umgebungstemperatur	-25 ... 70 °C (-13 ... 158 °F)
Lagertemperatur	-40 ... 70 °C (-40 ... 158 °F)

Mechanische Daten

Schutzart	IP68
Anschluss	Gerätestecker M12 x 1, 5-polig, 90 ° umsetzbar
Material	
Gehäuse	PBT
Lichtaustritt	PMMA
Masse	60 g (je Gerät)

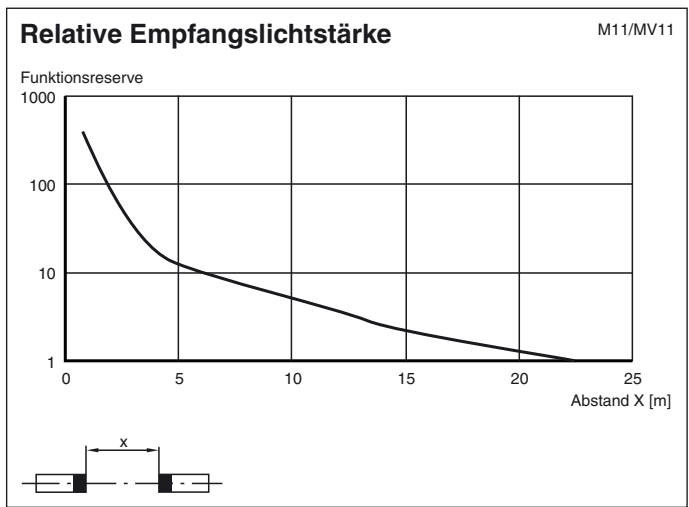
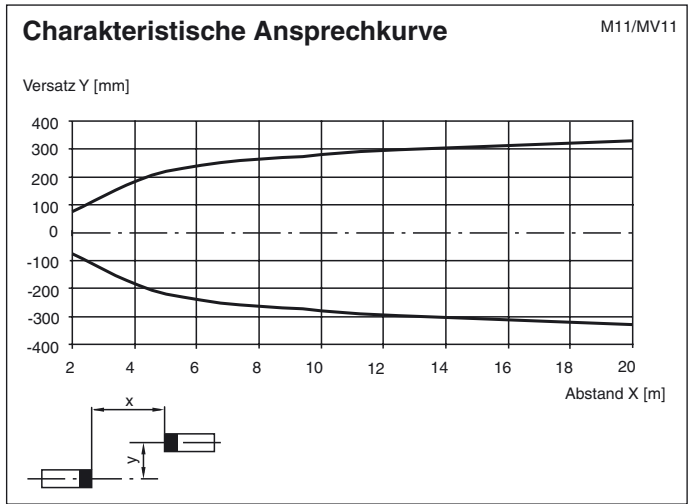
Normen- und Richtlinienkonformität

Normenkonformität	
Produktnorm	EN 60947-5-2:2007

Zulassungen und Zertifikate

CCC-Zulassung	Produkte, deren max. Betriebsspannung ≤36 V ist, sind nicht zulassungspflichtig und daher nicht mit einer CCC-Kennzeichnung versehen.
---------------	---

Kurven/Diagramme



Veröffentlichungsdatum: 2011-03-07 15:37 Ausgabedatum: 2011-03-07 108983_GER.xml