



Marque de commande

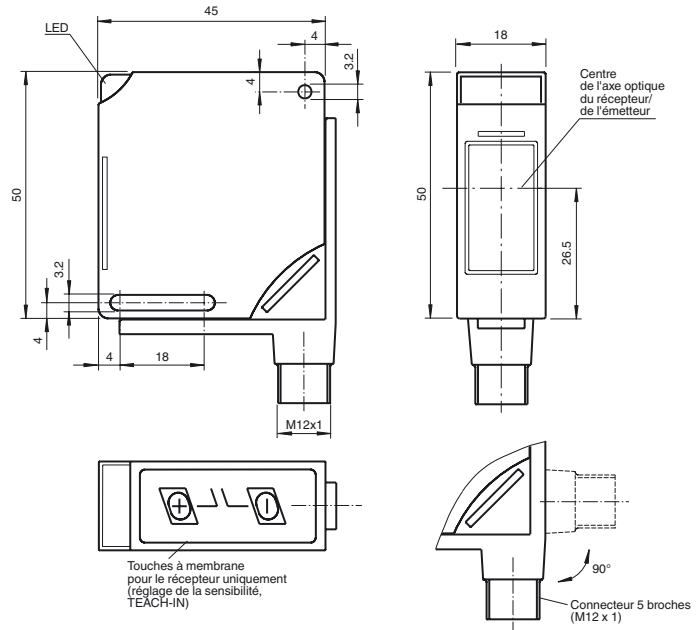
M11/MV11-E/48/76a/112

Cellule en mode barrage
avec connecteur M12, 5 broches, position
ajustable à 90°

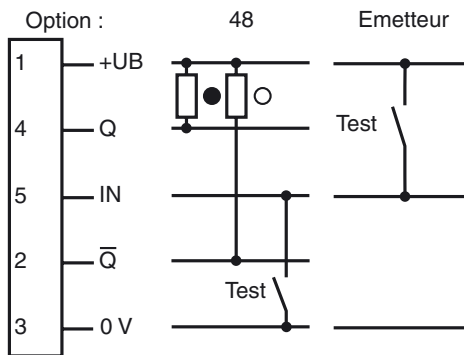
Caractéristiques

- Réglage automatique de la sensibilité par apprentissage (TEACH-IN)
- Détection d'objets semi-transparents
- Paramétrable via une interface optique (p. ex. durées de temporisation)
- Protection IP68
- Tous les matériaux sont approuvés pour l'industrie agro-alimentaire
- Parties métalliques en acier inox
- Entrée multifonctions

Dimensions

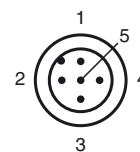


Raccordement électrique



○ = commutation "claire"
● = commutation "foncé"

Brochage



Date de publication: 2011-03-07 15:37 Date d'édition: 2011-03-08 108981_FRA.xml

Caractéristiques techniques**Composants du système**

Émetteur	M11-E/76a/112
Récepteur	MV11-E/48/112

Caractéristiques générales

Domaine de détection d'emploi	0 ... 15 m
Domaine de réglage	2 ... 15 m
Émetteur de lumière	LED , 660 nm
Type de lumière	rouge, lumière modulée
Diamètre de la tache lumineuse	500 mm pour une distance de 15 m
Limite de la lumière ambiante	≤ 10000 Lux lumière solaire ≤ 7500 Lux lumière halogène

Éléments de visualisation/réglage

Indication fonctionnement	LED verte
Visual. état de commutation	TEACH-IN : LED clignotante verte état de commutation : LED jaune réserve de fonction : LED clignotante rouge (récepteur uniquement)
Critères de choix	touches à membrane : réglage sensibilité et apprentissage (TEACH-IN)

Caractéristiques électriques

Tension d'emploi	U_B	10 ... 30 V DC
Ondulation		10 %
Consommation à vide	I_0	≤ 25 mA (par appareil)
Retard à la disponibilité	t_v	≤ 400 ms

Entrée

Entrée test	désactivée : ≤ 3 V ou non raccordée; activée : ≥ 7 V (émetteur)
Entrée de commande	désactivée : ≥ 7 V ou non raccordée; activée : ≤ 3 V (récepteur)

Sortie

Sortie réserve de fonction	NPN, dynamique/statique, paramétrable	
Mode de commutation	commutation "clair/foncé", programmable par câblage	
Sortie signal	2 sorties NPN, paramétrables : - à fermeture/à ouverture (antivalentes) - à fermeture et sortie réserve de fonction - à ouverture et sortie réserve de fonction	
Tension de commutation	max. 30 V DC	
Courant de commutation	max. 200 mA	
Chute de tension	U_d	≤ 2,5 V
Fréquence de commutation	f	≤ 1000 Hz
Temps d'action		≤ 0,6 ms
Fonction de temporisation		paramétrable

Conditions environnementales

Température ambiante	-25 ... 70 °C (-13 ... 158 °F)
Température de stockage	-40 ... 70 °C (-40 ... 158 °F)

Caractéristiques mécaniques

Mode de protection	IP68
Raccordement	connecteur M12 x 1, 5 broches, position ajustable à 90°
Matériau	
Boîtier	PBT
Sortie optique	PMMA
Masse	60 g (par appareil)

conformité de normes et de directives

Conformité aux normes	
Norme produit	EN 60947-5-2:2007

Agréments et certificats

agrément CCC	Les produits dont la tension de service est ≤ 36 V ne sont pas soumis à cette homologation et ne portent donc pas le marquage CCC.
--------------	--

Courbes/Diagrammes

