



### Marque de commande

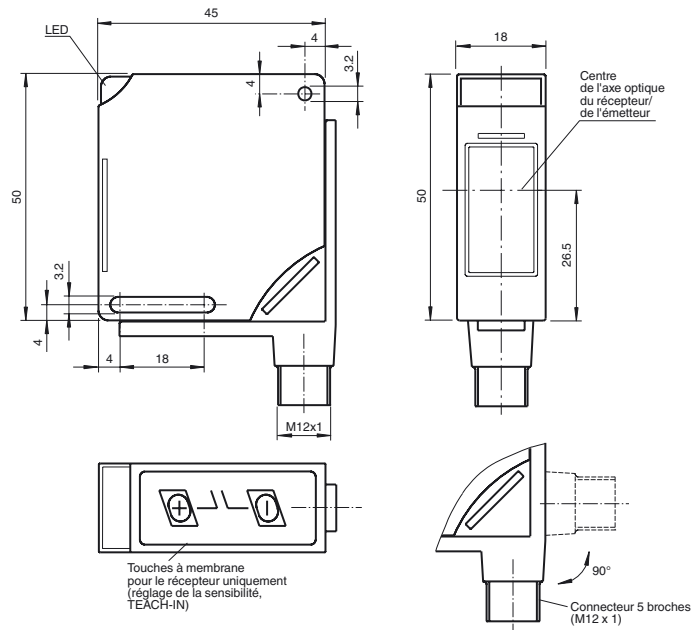
M11/MV11/48/76a/112

Cellule en mode barrage  
avec connecteur M12 x 1, 5 broches

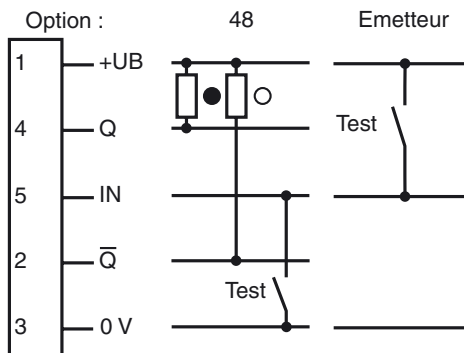
### Caractéristiques

- Lumière visible rouge
- Réglage automatique de la sensibilité par apprentissage (TEACH-IN)
- Détection d'objets semi-transparents
- Paramétrable via une interface optique (p. ex. durées de temporisation)
- Protection IP68
- Tous les matériaux sont approuvés pour l'industrie agro-alimentaire
- Entrée multifonctions

### Dimensions

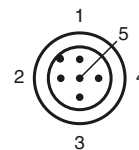


### Raccordement électrique



- = commutation "claire"
- = commutation "forcé"

### Brochage



**Caractéristiques techniques****Composants du système**

Émetteur	M11/76a/112
Récepteur	MV11/48/112

**Caractéristiques générales**

Domaine de détection d'emploi	0 ... 15 m
Domaine de réglage	2 ... 15 m
Émetteur de lumière	LED , 660 nm
Type de lumière	rouge, lumière modulée
Diamètre de la tache lumineuse	500 mm pour une distance de 15 m
Limite de la lumière ambiante	≤ 10000 Lux lumière solaire ≤ 7500 Lux lumière halogène

**Éléments de visualisation/réglage**

Indication fonctionnement	LED verte
Visual. état de commutation	TEACH-IN : LED clignotante verte état de commutation : LED jaune réserve de fonction : LED clignotante rouge (récepteur uniquement)
Critères de choix	touches à membrane : réglage sensibilité et apprentissage (TEACH-IN)

**Caractéristiques électriques**

Tension d'emploi	$U_B$	10 ... 30 V DC
Ondulation		10 %
Consommation à vide	$I_0$	≤ 25 mA (par appareil)
Retard à la disponibilité	$t_v$	≤ 400 ms

**Entrée**

Entrée test	désactivée : ≤ 3 V ou non raccordée; activée : ≥ 7 V (émetteur)
Entrée de commande	désactivée : ≥ 7 V ou non raccordée; activée : ≤ 3 V (récepteur)

**Sortie**

Sortie réserve de fonction	NPN, dynamique/statique, paramétrable	
Mode de commutation	commutation "clair/foncé", programmable par câblage	
Sortie signal	2 sorties NPN, paramétrables : - à fermeture/à ouverture (antivalentes) - à fermeture et sortie réserve de fonction - à ouverture et sortie réserve de fonction	
Tension de commutation	max. 30 V DC	
Courant de commutation	max. 200 mA	
Chute de tension	$U_d$	≤ 2,5 V
Fréquence de commutation	$f$	≤ 1000 Hz
Temps d'action		≤ 0,6 ms
Fonction de temporisation		paramétrable

**Conditions environnementales**

Température ambiante	-25 ... 70 °C (-13 ... 158 °F)
Température de stockage	-40 ... 70 °C (-40 ... 158 °F)

**Caractéristiques mécaniques**

Mode de protection	IP68
Raccordement	connecteur M12 x 1, 5 broches, position ajustable à 90°
Matériau	
Boîtier	PBT
Sortie optique	PMMA
Masse	60 g (par appareil)

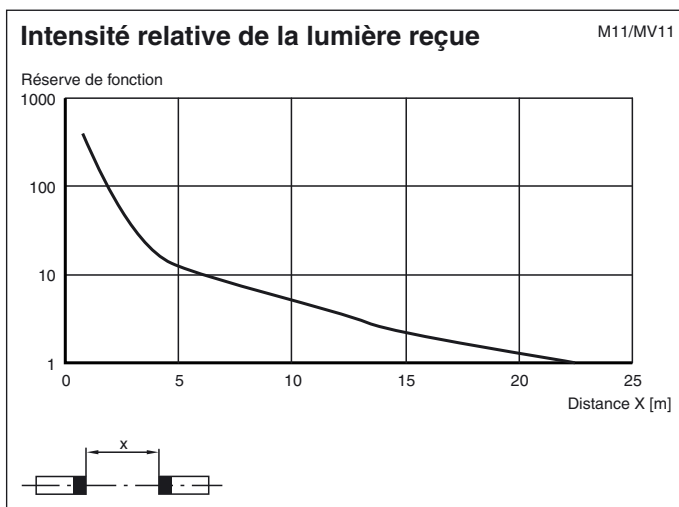
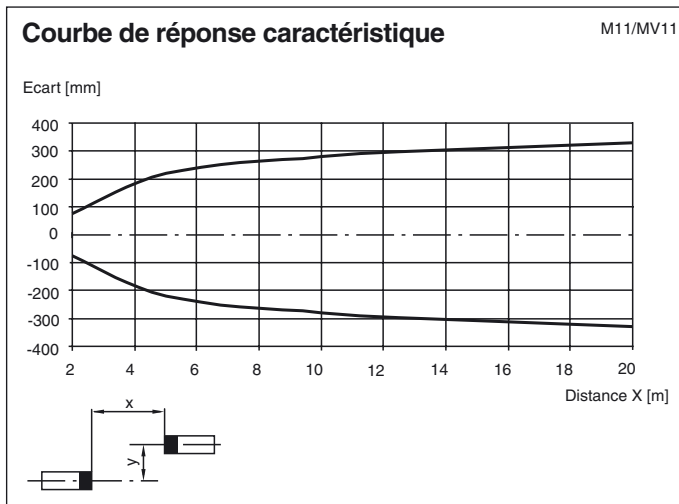
**conformité de normes et de directives**

Conformité aux normes	
Norme produit	EN 60947-5-2:2007

**Agréments et certificats**

agrément CCC	Les produits dont la tension de service est ≤ 36 V ne sont pas soumis à cette homologation et ne portent donc pas le marquage CCC.
--------------	--

**Courbes/Diagrammes**



Date de publication: 2011-03-07 15:37 Date d'édition: 2011-03-08 108972\_FRA.xml