



**Bestellbezeichnung**

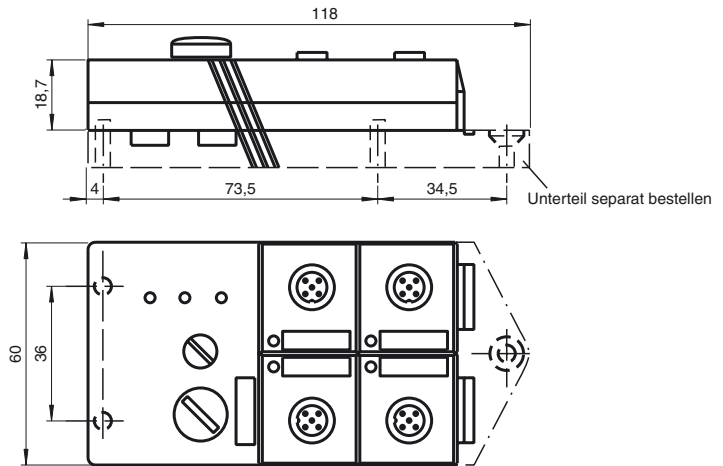
VAA-4A-G2-EA0

G2-Flachmodul  
4 Elektronikausgänge (NPN)

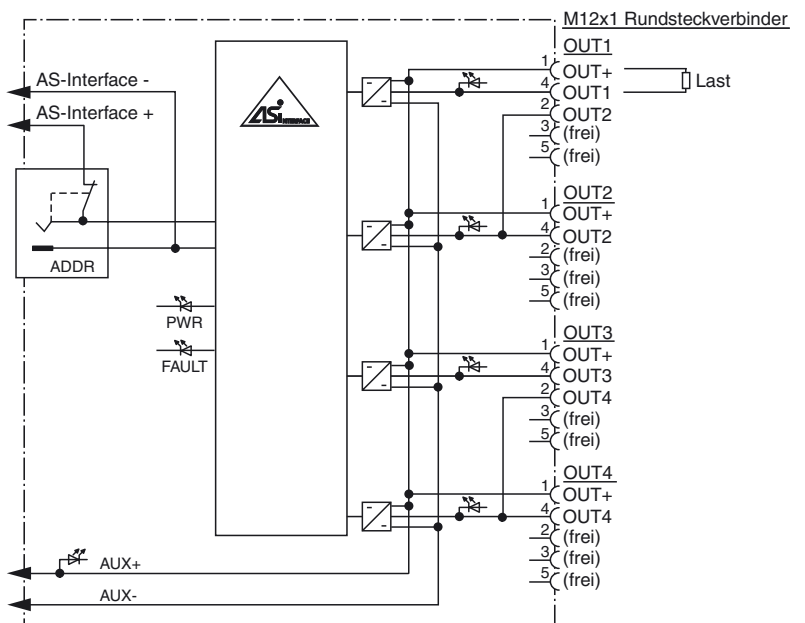
**Merkmale**

- AS-Interface-Zertifikat
- Schutzart IP67
- Adressierbuchse
- Flachkabel-Anschluss mit Durchdringungstechnik, variable Flachkabel-führung
- Kommunikationsüberwachung, abschaltbar
- Versorgung der Ausgänge aus der externen Hilfsspannung
- Funktionsanzeige für Bus, externe Hilfsspannung und Ausgänge

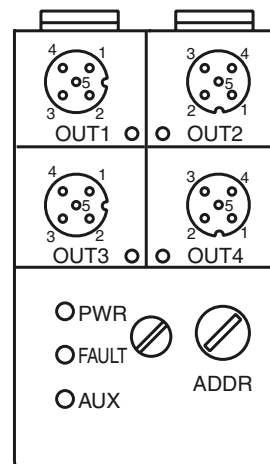
**Abmessungen**



**Elektrischer Anschluss**



**Anzeigen / Bedienelemente**



Veröffentlichungsdatum: 2007-03-27 15:31    Ausgabedatum: 2007-03-27    107883\_GER.xml

## Technische Daten

## Allgemeine Daten

Slave-Typ	Standard-Slave
UL File Number	E87056

## Anzeigen/Bedienelemente

LED FAULT	Kommunikationsfehler / Adresse ist 0; LED rot
LED PWR	AS-Interface-Spannung; LED grün
LED AUX	Ext. Hilfsspannung $U_{AUX}$ ; LED grün
LED OUT	Schaltzustand (Ausgang); 4 LED gelb

## Elektrische Daten

Hilfsspannung (Ausgang)	$U_{AUX}$	24 V DC $\pm$ 15 % PELV
Schutzklasse		III
Bemessungsbetriebsspannung	$U_e$	26,5 ... 31,6 V aus AS-Interface
Bemessungsbetriebsstrom	$I_e$	$\leq$ 40 mA

## Ausgang

Anzahl/Typ	4 Elektronikausgänge, NPN
Versorgung	aus externer Hilfsspannung $U_{AUX}$
Strom	1 A pro Ausgang
Spannung	$\geq (U_{AUX} - 0,5 \text{ V})$

## Programmierhinweise

Profil	S-8.F
IO-Code	8
ID-Code	F

Datenbit (Funktion über AS-Interface)	Eingang	Ausgang
D0	-	OUT1
D1	-	OUT2
D2	-	OUT3
D3	-	OUT4

## Parameterbit (programmierbar über AS-i) Funktion

P0	Kommunikationsüberwachung P0 = 1 (Grundeinstellung), Überwachung = Ein, d. h. bei Ausfall der Kommunikation werden die Ausgänge stromlos geschaltet P0 = 0, Überwachung = Aus, die Ausgänge behalten den Zustand bei Ausfall der Kommunikation bei
P1	nicht verwendet
P2	nicht verwendet
P3	nicht verwendet

## Umgebungsbedingungen

Umgebungstemperatur	-25 ... 60 °C (248 ... 333 K)
Lagertemperatur	-25 ... 85 °C (248 ... 358 K)

## Mechanische Daten

Schutzart	IP67 nach EN 60529
Anschluss	Durchdringungstechnik Flachkabel gelb/Flachkabel schwarz Ein-/Ausgänge: M12-Rundsteckverbinder
Masse	100 g
Befestigung	Montageplatte

## Funktion

Das VAA-4A-G2-EA0 ist ein AS-Interface-Anschaltmodul mit 4 elektronischen Ausgängen, die max. mit 24 V DC und 1 A belastet werden können.

Das IP67-Flachmodul ist besonders für den Einsatz im Feld geeignet. Eine Adressbuchse ist in das Modul integriert.

Die Verbindung zu den Aktoren werden über M12 x 1-Schraubverbindungen hergestellt. Zur Anzeige des aktuellen Schaltzustandes steht für jeden Kanal eine LED zur Verfügung, die an der Moduloberseite angebracht ist. Eine LED zur Überwachung der AS-Interface-Kommunikation und der Anzeige, dass das Modul die Adresse 0 besitzt, ist ebenfalls vorhanden. Bei Kommunikationsfehlern werden die Ausgänge stromlos geschaltet.

Je eine LED zur Anzeige der AS-Interface-Spannung und der externen Energieversorgung ist ebenfalls vorhanden.

Standardmäßig wird die Montageplatte U-G3FF zum Anschluss an das AS-Interface-Flachkabel und die externe 24 V DC-Versorgung verwendet. Dieses Unterteil erlaubt die Kontaktierung der Flachkabel von beiden Seiten. Dadurch sind z. B. 90°-Kurven mit sehr engen Radien verlegbar (variable Flachkabelführung).

## Hinweis:

Die Montageplatte zu dem Modul muss separat bestellt werden.

## Zubehör

## VBP-HH1

AS-Interface-Handprogrammiergerät

## VAZ-PK-1,5M-V1-G

Verbindungskabel Modul/Handprogrammiergerät

## VAZ-FK-ED-G2

AS-Interface-Enddichtung

## Passende Systemkomponenten

## U-G3FF

AS-Interface Modulunterteil