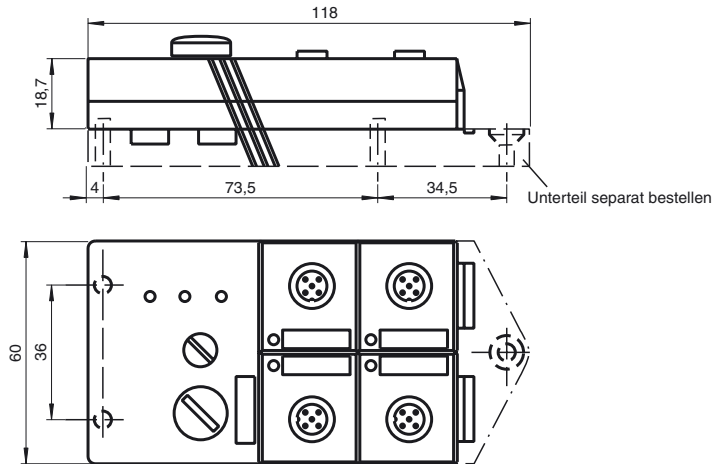
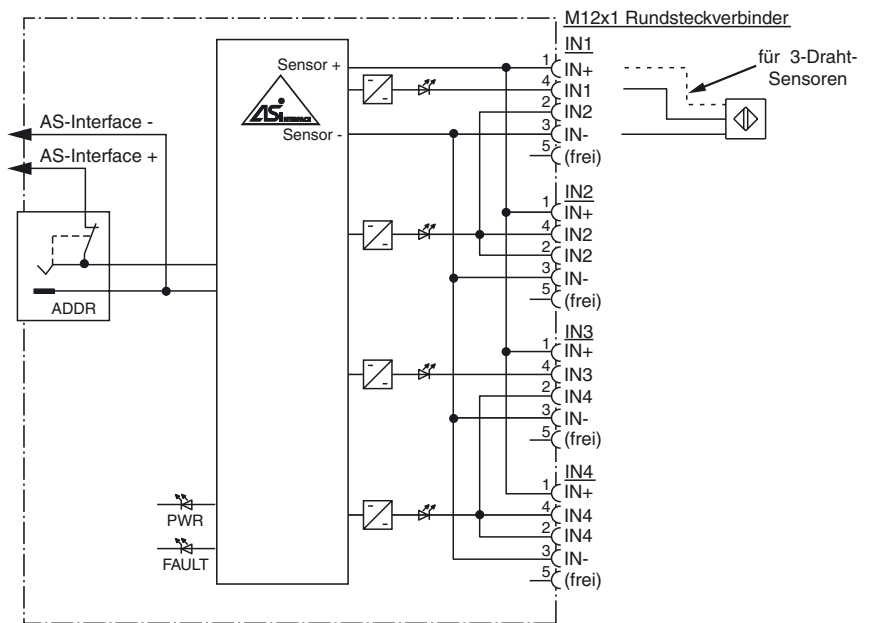




Abmessungen



Elektrischer Anschluss



Bestellbezeichnung

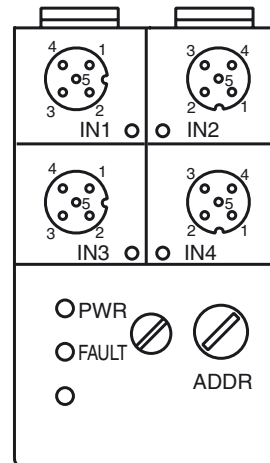
VAA-4E-G2-ZA0

G2-Flachmodul
4 Eingänge (NPN)

Merkmale

- AS-Interface-Zertifikat
- Schutzart IP67
- Adressierbuchse
- Flachkabel-Anschluss mit Durchdringungstechnik, variable Flachkabelführung
- Eingänge für 2-, 3- und 4-Draht-Sensoren
- Versorgung der Eingänge aus dem Modul
- Funktionsanzeige für Bus und Eingänge
- Überwachung von Sensorüberlasten

Anzeigen / Bedienelemente



Veröffentlichungsdatum: 2008-08-07 15:51 Ausgabedatum: 2008-08-07 107882_GER.xml

Technische Daten**Allgemeine Daten**

Slave-Typ	Standard-Slave
UL File Number	E87056

Anzeigen/Bedienelemente

LED FAULT	Fehleranzeige; LED rot rot: Kommunikationsfehler bzw. Adresse ist 0 rot blinkend: Überlast Sensorversorgung
LED PWR	AS-Interface-Spannung; LED grün
LED IN	Schaltzustand (Eingang); 4 LED gelb

Elektrische Daten

Schutzklasse	III
Bemessungsbetriebsspannung	U_e 26,5 ... 31,6 V aus AS-Interface
Bemessungsbetriebsstrom	I_e ≤ 40 mA (ohne Sensoren) / max. 240 mA

Eingang

Anzahl/Typ	4 Eingänge für 2- oder 3-Drahtsensoren (NPN), DC alternativ 2 Eingänge für 4-Drahtsensoren (NPN), DC
Versorgung	aus AS-Interface
Spannung	21 ... 31 V
Strombelastbarkeit	≤ 200 mA ($T_B \leq 40 \text{ °C}$), ≤ 150 mA ($T_B \leq 60 \text{ °C}$), kurzschlussfest
Eingangsstrom	≤ 8 mA (intern begrenzt)
Schaltpunkt	
0 (unbedämpft)	≤ 1,5 mA
1 (bedämpft)	≥ 4,5 mA

Programmierhinweise

Profil	S-0.1
IO-Code	0
ID-Code	1

Datenbit (Funktion über AS-Interface)	Eingang	Ausgang
D0	IN1	-
D1	IN2	-
D2	IN3	-
D3	IN4	-

Parameterbit (programmierbar über AS-i) Funktion

P0	nicht verwendet
P1	nicht verwendet
P2	nicht verwendet
P3	nicht verwendet

Umgebungsbedingungen

Umgebungstemperatur	-25 ... 60 °C (248 ... 333 K)
Lagertemperatur	-25 ... 85 °C (248 ... 358 K)

Mechanische Daten

Schutzart	IP67 nach EN 60529
Anschluss	Durchdringungstechnik Flachkabel gelb Eingänge: M12-Rundsteckverbinder
Masse	100 g
Befestigung	Montageplatte

Hinweise

Bei 4-Draht-Sensoren kann von den Eingängen 1+2 bzw. 3+4 nur jeweils Steckplatz IN1 bzw. IN3 benutzt werden (intern gebrückt).

Funktion

Das VAA-4E-G2-ZA0 ist ein AS-Interface-Anschaltmodul mit 4 Eingängen. An die Eingänge können sowohl 2- und 3-Draht-Sensoren als auch 4-Draht-Sensoren und mechanische Kontakte (z. B. Taster) angeschlossen werden.

Das IP67-Flachmodul ist besonders für den Einsatz im Feld geeignet. Eine Adressierbuchse ist in das Modul integriert.

Die Verbindung zu den Sensoren werden über M12 x 1-Schraubverbindungen hergestellt. Zur Anzeige des aktuellen Schaltzustandes steht für jeden Kanal eine LED zur Verfügung. Ebenfalls vorhanden ist eine LED zur Überwachung der AS-Interface-Kommunikation und der Anzeige, dass das Modul die Adresse 0 besitzt.

Der Eingangstromkreis wird auf Kurzschluss überwacht. Im Fehlerfall wird das Modul vom AS-Interface getrennt, wodurch eine Fehleranzeige ausgelöst wird.

Standardmäßig wird die Montageplatte U-G3FF zum Anschluss an AS-Interface verwendet. Dieses Unterteil erlaubt die Kontaktierung des Flachkabels von beiden Seiten. Dadurch sind z. B. 90°-Kurven mit sehr engen Radien verlegbar (variable Flachkabelführung). Sollte in einer gemischten Anlage Ein- und Ausgangs-Module verwendet werden, kann das Flachkabel für die externe Energieversorgung in das Unterteil dieses Moduls eingelegt werden. Das Modul greift nicht auf diese Leitung zu. Der Vorteil besteht darin, dass beide Flachkabel grundsätzlich parallel verlegt werden können, ohne dass die Gefahr besteht, durch einen falschen Anschluss das Modul zu zerstören.

Hinweis:

Die Montageplatte zu dem Modul muss separat bestellt werden.

Zubehör**VBP-HH1-V3.0**

AS-Interface Handheld

VAZ-PK-1,5M-V1-G

Verbindungskabel Modul/Handprogrammiergerät

VAZ-FK-ED-G2

AS-Interface-Enddichtung

Passende Systemkomponenten**U-G3FF**

AS-Interface Modulunterteil