



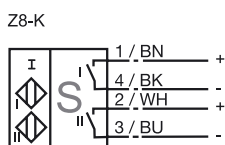
**Код для заказа**

NBN3-F31-Z8-K-10M

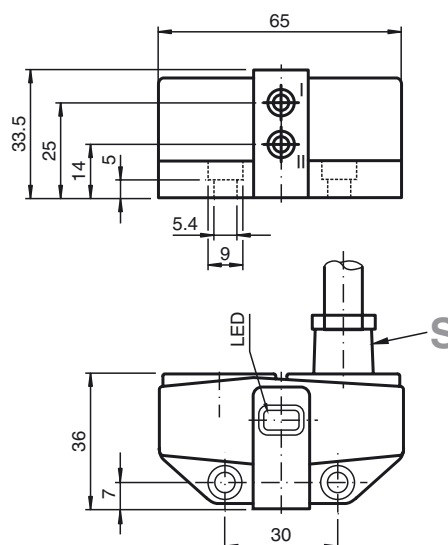
**Характеристики**

- Непосредственный монтаж на стандартном приводе
- Компактный и устойчивый корпус
- Постоянная юстировка
- Выполнены требования директивы ЕС о машинном оборудовании

**Подключение**



**Размеры**



**Технические данные**

**Общие данные**

Функция переключающих элементов	Тип PNP	Двойной нормально-разомкнутый контакт
Интервал переключений	$s_n$	3 мм
Монтаж		монтаж заподлицо
Выходная полярность		пост. ток
Гарантированный интервал переключений	$s_a$	0 ... 2,43 мм
Коэффициент восстановления $r_{Al}$		0,5
Коэффициент восстановления $r_{Cu}$		0,4
Коэффициент восстановления $r_{1,4301}$		1
Понижающий коэффициент $r_{St37}$		1,1

**Параметры**

Рабочее напряжение	$U_B$	6 ... 60 В
Частота переключений	$f$	0 ... 500 Гц
Гистерезис	$H$	обычно. 5 %
Защита от неправильной полярности подключения		защита против неправильной полярности подключения
Защита от короткого замыкания		нет
Падение напряжения	$U_d$	$\leq 6$ В
Рабочий ток	$I_L$	4 ... 100 мА
Наименьший рабочий ток	$I_m$	4 мА
Остаточный ток	$I_r$	0 ... 1 мА обычно. 0,7 мА
Индикация переключения		светодиод, желтый

**Предельные характеристики**

Момент затяжки крепежных винтов		0,4 Нм
---------------------------------	--	--------

**Параметры функциональной безопасности**

MTTF <sub>d</sub>		590 а
Срок использования (T <sub>M</sub> )		20 а
Степень диагностического покрытия (DC)		0 %

**Окружающие условия**

Окружающая температура		-25 ... 70 °C (-13 ... 158 °F)
------------------------	--	--------------------------------

**Механические данные**

Подключение (со стороны системы)		10 м, Кабель в ПВХ-оболочке
Сечение жилы (со стороны системы)		0,75 mm <sup>2</sup>
Материал корпуса		ПБТ
Торцевая поверхность		ПБТ
Тип защиты		IP67

**Соответствие стандартам и директивам**

Соответствие стандартам		
Стандарты		EN 60947-5-2:2007 IEC 60947-5-2:2007

**Лицензии и сертификаты**

Разрешение по нормам UL		cULus Listed, General Purpose
Разрешение CSA		cCSAus Listed, General Purpose
Разрешение CCC		Сертифицировано China Compulsory Certification (CCC)

Дата публикации: 2012-02-27 13:54 Дата издания: 2012-02-27 107603\_rus.xml