



### Bestellbezeichnung

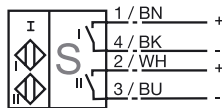
NBN3-F31-Z8-K-10M

### Merkmale

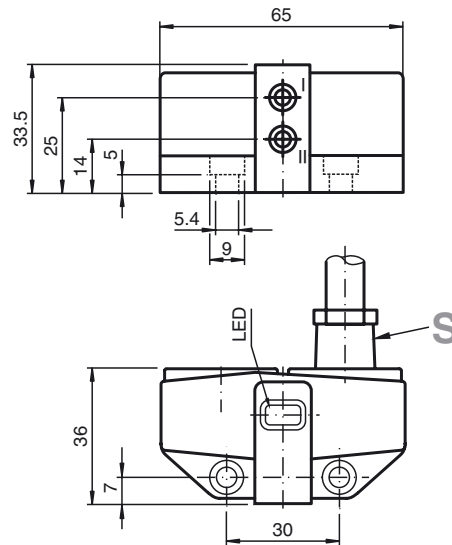
- Direkter Aufbau auf Normantriebe
- Kompaktes und stabiles Gehäuse
- Fixe Justage
- Erfüllt EG-Maschinenrichtlinie

### Anschluss

Z8-K



### Abmessungen



### Technische Daten

#### Allgemeine Daten

Schaltelementfunktion		PNP Dual Schließer
Schaltabstand	$s_n$	3 mm
Einbau		bünd. aufbaubar
Ausgangspolarität		DC
Gesicherter Schaltabstand	$s_a$	0 ... 2,43 mm
Reduktionsfaktor $r_{Al}$		0,5
Reduktionsfaktor $r_{Cu}$		0,4
Reduktionsfaktor $r_{V2A}$ (1.4301)		1
Reduktionsfaktor $r_{St37}$		1,1

#### Kenndaten

Betriebsspannung	$U_B$	6 ... 60 V
Schaltfrequenz	$f$	0 ... 500 Hz
Hysterese	$H$	typ. 5 %
Verpolschutz		verpoltolerant
Kurzschlusschutz		nein
Spannungsfall	$U_d$	$\leq 6$ V
Betriebsstrom	$I_L$	4 ... 100 mA
kleinster Betriebsstrom	$I_m$	4 mA
Reststrom	$I_r$	0 ... 1 mA typ. 0,7 mA
Schaltzustandsanzeige		LED, gelb

#### Grenzdaten

Anzugsmoment Befestigungsschrauben	0,4 Nm
------------------------------------	--------

#### Kenndaten funktionale Sicherheit

MTTF <sub>d</sub>	590 a
Gebrauchsdauer ( $T_M$ )	20 a
Diagnosedeckungsgrad (DC)	0 %

#### Umgebungsbedingungen

Umgebungstemperatur	-25 ... 70 °C (-13 ... 158 °F)
---------------------	--------------------------------

#### Mechanische Daten

Anschluss (systemseitig)	10 m, PVC-Kabel
Aderquerschnitt (systemseitig)	0,75 mm <sup>2</sup>
Gehäusematerial	PBT
Stirnfläche	PBT
Schutzart	IP67

#### Normen- und Richtlinienkonformität

Normenkonformität	
Normen	EN 60947-5-2:2007 IEC 60947-5-2:2007

#### Zulassungen und Zertifikate

UL-Zulassung	cULus Listed, General Purpose
CSA-Zulassung	cCSAus Listed, General Purpose
CCC-Zulassung	Certified by China Compulsory Certification (CCC)