



### Objednací název

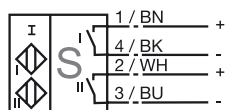
NBN3-F31-Z8-K-10M

### Vlastnosti

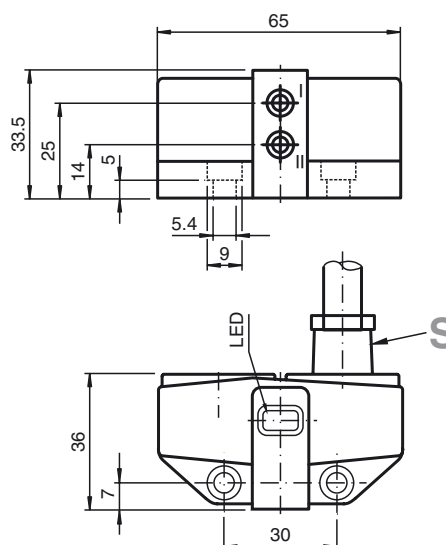
- Přímá nástavbová montáž na normované pohony
- Kompaktní a stabilní skříň
- Fixní seřízení
- Splňuje směrnici EU o strojních zařízeních

### Připojení

Z8-K



### Rozměry



### Technická data

#### Všeobecné specifikace

|   |       |   |
|---|-------|---|
| Funkce spínacího prvku                        |       | PNP dvojitý spínací kontakt               |
| Spínací vzdálenost                            | $s_n$ | 3 mm                                      |
| Montáž  |       | nástavbová montáž je možná v jedné rovině |
| Polarita výstupu                              |       | stejnoseměrné                             |
| Pracovní rozsah                               | $s_a$ | 0 ... 2,43 mm                             |
| Redukční součinitel $r_{Al}$                  |       | 0,5                                       |
| Redukční součinitel $r_{Cu}$                  |       | 0,4                                       |
| Redukční součinitel $r_{nerez\ ocel\ 1.4301}$ |       | 1   |
| Redukční součinitel $r_{ocel\ St37}$          |       | 1,1                                       |

#### Charakteristické hodnoty

|                           |       |                        |
|---------------------------|-------|------------------------|
| Provozní napětí           | $U_B$ | 6 ... 60 V             |
| Spínací frekvence         | $f$   | 0 ... 500 Hz           |
| Hystereze                 | $H$   | typ. 5 %               |
| Ochrana proti přepólování |       | snázející přepólování  |
| Ochrana proti zkratu      |       | ne                     |
| Pokles napětí             | $U_d$ | $\leq 6$ V             |
| Provozní proud            | $I_L$ | 4 ... 100 mA           |
| Nejmenší provozní proud   | $I_m$ | 4 mA                   |
| Zbytkový proud            | $I_r$ | 0 ... 1 mA typ. 0,7 mA |
| Indikace stavu sepnutí    |       | LED dioda, žlutá       |

#### Mezní hodnoty

Utahovací moment upevňovacích šroubů 0,4 Nm

#### Parametry funkční bezpečnosti

|                                    |       |
|------------------------------------|-------|
| MTTF <sub>d</sub>                  | 590 a |
| Doba provozu ( $T_M$ )             | 20 a  |
| Stupeň diagnostického pokrytí (DC) | 0 %   |

#### Okolní podmínky

|               |                                |
|---------------|--------------------------------|
| Teplota okolí | -25 ... 70 °C (-13 ... 158 °F) |
|---------------|--------------------------------|

#### Mechanické specifikace

|  |                           |
|--|---------------------------|
| Připojení (na straně systému)          | 10 m, kabel s PVC izolací |
| Průřez žíly vodiče (na straně systému) | 0,75 mm <sup>2</sup>      |
| Materiál pouzdra                       | Polybutyltereftalát       |
| Čelní plocha                           | Polybutyltereftalát       |
| Třída ochrany                          | IP67                      |

#### Shoda s normami a směrnici

|                  |   |
|------------------|---|
| Soulad s normami |   |
| Normy            | EN 60947-5-2:2007<br>IEC 60947-5-2:2007 |

#### Schválení a certifikáty

|               |   |
|---------------|---|
| Schválení UL  | cULus Listed, General Purpose                     |
| Schválení CSA | cCSAus Listed, General Purpose                    |
| Schválení CCC | S osvědčením China Compulsory Certification (CCC) |