



CE

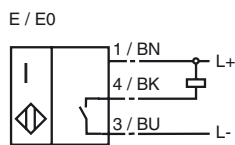
Код для заказа

CBN5-F46-E0-Y107507

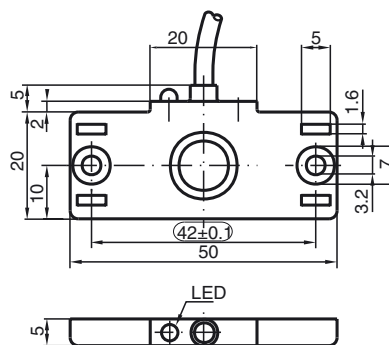
Характеристики

- Плоское конструктивное исполнение
- 5 мм, монтаж не заподлицо
- Монтажные пазы для кабельных соединителей

Подключение



Размеры



Технические данные

Общие данные

Функция переключающих элементов	Тип NPN	Нормально-разомкнутый контакт
Интервал переключений	s_n	5 мм
Монтаж	монтаж не заподлицо	
Выходная полярность	пост. ток	
Гарантированный интервал переключений	s_a	0 ... 3,5 мм

Параметры

Рабочее напряжение	U_B	10 ... 30 В
Частота переключений	f	0 ... 10 Гц
Гистерезис	H	1 ... 10 обычно. 5 %
Защита от неправильной полярности подключения	защита от неправильной полярности подключения	
Защита от короткого замыкания	тактирующий	
Падение напряжения	U_d	≤ 2 В
Рабочий ток	I_L	0 ... 100 мА
Остаточный ток	I_r	0 ... 0,5 мА обычно. 0,01 мА
Ток холостого хода	I_0	≤ 15 мА
Индикация переключения	светодиод, желтый	

Соответствие стандартам

ЭМС согласно	IEC / EN 60947-5-2:1999
Стандарты	IEC / EN 60947-5-2:1999

Окружающие условия

Окружающая температура	-25 ... 70 °C (248 ... 343 K)
Температура хранения	-40 ... 85 °C (233 ... 358 K)

Механические данные

Тип подключения	2 м, Кабель в ПВХ-оболочке
Поперечное сечение проводника	0,14 мм ²
Материал корпуса	ПБТ
Торцевая поверхность	ПБТ
Тип защиты	IP67