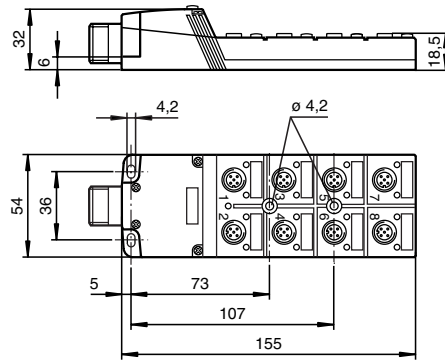




Abmessungen



Bestellbezeichnung

SACB-8/16-L-SC

Passiv-Verteiler 8-fach, doppelt belegt, mit Käfigzugfederklemmen

Merkmale

- Schnelle, einfache Montage mit Käfigzugfederklemmen
- Doppelbelegung der Steckplätze
- LED-Anzeige für Modulversorgung und I/O-Status
- Schutzart IP67

Zubehör

MH 05-SACB-8

Montagehilfe

VAZ-V1-B

Blindstopfen

V15S-T-V15

Y-Verteiler

Technische Daten

Allgemeine Daten

Polzahl 5

Anzeigen/Bedienelemente

LED grün Versorgungsspannung je Modul  
LED gelb I/O-Statusanzeige

Elektrische Daten

Betriebsspannung 24 V DC, max. 30 V DC  
Betriebsstrom  $\leq 5$  mA pro Kanal-Anzeigeelement  
Strombelastbarkeit  $\leq 2$  A pro Kanal,  
 $\leq 4$  A pro Steckplatz,  
 $\leq 12$  A Summenstrom pro Verteiler

Umgebungsbedingungen

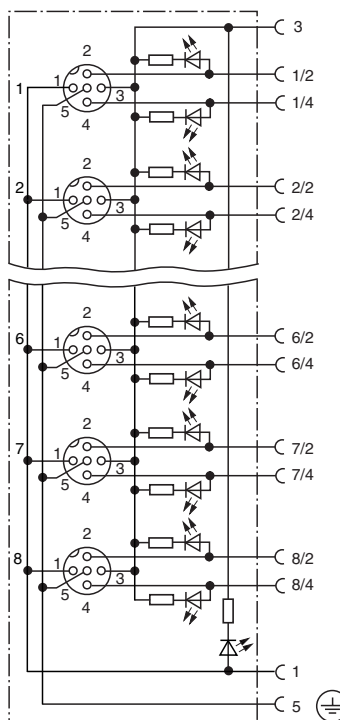
Umgebungstemperatur -25 ... 75 °C (248 ... 348 K)

Mechanische Daten

Schutzart IP67 nach EN 60529  
Anschluss Federzugklemmen für Adernquerschnitt 0,2 ... 1,5 mm<sup>2</sup>  
Buchsen M12 , 5-polig

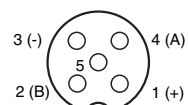
Kabel Manteldurchmesser 6,5 ... 9,5 mm  
Masse ca. 170 g

Elektrischer Anschluss



Klemmraum/ Käfigzugfederklemme	M12-Buchse/Pol
1/4	1/4 (A)
1/2	1/2 (B)
2/4	2/4 (A)
2/2	2/2 (B)
3/4	3/4 (A)
3/2	3/2 (B)
4/4	4/4 (A)
4/2	4/2 (B)
5/4	5/4 (A)
5/2	5/2 (B)
6/4	6/4 (A)
6/2	6/2 (B)
7/4	7/4 (A)
7/2	7/2 (B)
8/4	8/4 (A)
8/2	8/2 (B)
UN	1 ... 8/1 (+24 V)
PE	1 ... 8/5 (PE)
0 V	1 ... 8/3 (0 V)

Polbild



M12-Buchse doppelt belegt