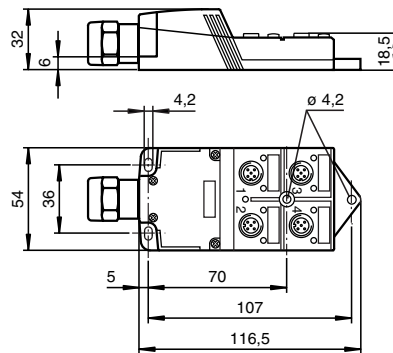




Abmessungen



Bestellbezeichnung

SACB-4/8-L-SC

Passiv-Verteiler 4-fach, doppelt belegt, mit Käfigzugfederklemmen

Merkmale

- Schnelle, einfache Montage mit Käfigzugfederklemmen
- Doppelbelegung der Steckplätze
- LED-Anzeige für Modulversorgung und I/O-Status
- Schutzart IP67

Zubehör

MH 05-SACB-4

Montagehilfe

V15S-T-V15

Y-Verteiler

VAZ-V1-B

Blindstopfen

Technische Daten

Allgemeine Daten

Polzahl 5

Anzeigen/Bedienelemente

LED grün Versorgungsspannung je Modul
LED gelb I/O-Statusanzeige

Elektrische Daten

Betriebsspannung 24 V DC, max. 30 V DC
Betriebsstrom ≤ 5 mA pro Kanal-Anzeigeelement
Strombelastbarkeit ≤ 2 A pro Kanal,
 ≤ 4 A pro Steckplatz,
 ≤ 12 A Summenstrom pro Verteiler

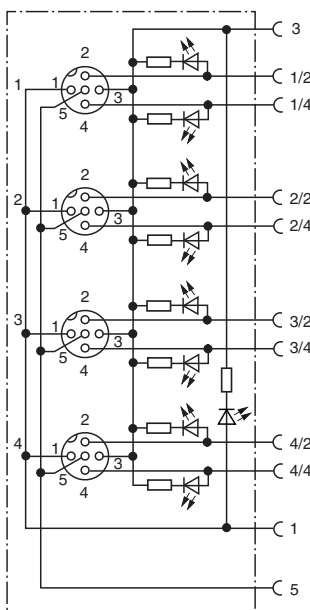
Umgebungsbedingungen

Umgebungstemperatur -25 ... 75 °C (248 ... 348 K)

Mechanische Daten

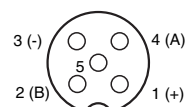
Schutzart IP67 nach EN 60529
Anschluss Federzugklemmen für Adernquerschnitt 0,2 ... 1,5 mm²
Buchsen M12 , 5-polig
Kabel Manteldurchmesser 6,5 ... 9,5 mm
Masse ca. 120 g

Elektrischer Anschluss



Klemmraum Käfigzugfederklemme	M12-Buchse/Pol
1/4	1/4 (A)
1/2	1/2 (B)
2/4	2/4 (A)
2/2	2/2 (B)
3/4	3/4 (A)
3/2	2/3 (B)
4/4	4/4 (A)
4/2	4/2 (B)
UN	1 ... 4/1 (+24 V)
PE	1 ... 4/5 (PE)
0 V	1 ... 4/3 (0 V)

Polbild



M12-Buchse doppelt belegt