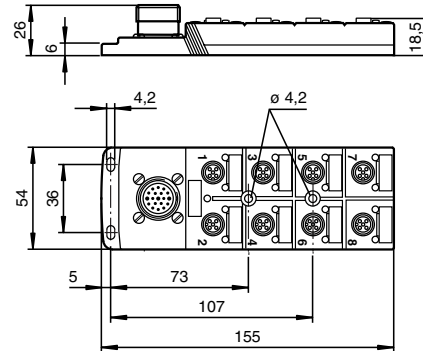




Abmessungen



Bestellbezeichnung

SACB-8/8-L-M23

Passiv-Verteiler 8-fach mit M23-Stecker

Merkmale

- Schnelle, flexible Montage/Trennung
- LED-Anzeige für Modulversorgung und I/O-Status
- Schutzart IP67

Zubehör

MH 05-SACB-8

Montagehilfe

VAZ-V1-B

Blindstopfen

Technische Daten

Allgemeine Daten

Polzahl 4

Anzeigen/Bedienelemente

LED grün Versorgungsspannung je Modul
LED gelb I/O-Statusanzeige

Elektrische Daten

Betriebsspannung 24 V DC, max. 30 V DC
Betriebsstrom ≤ 5 mA pro Kanal-Anzeigeelement
Strombelastbarkeit ≤ 2 A pro Kanal,
≤ 4 A pro Steckplatz,
≤ 12 A Summenstrom pro Verteiler

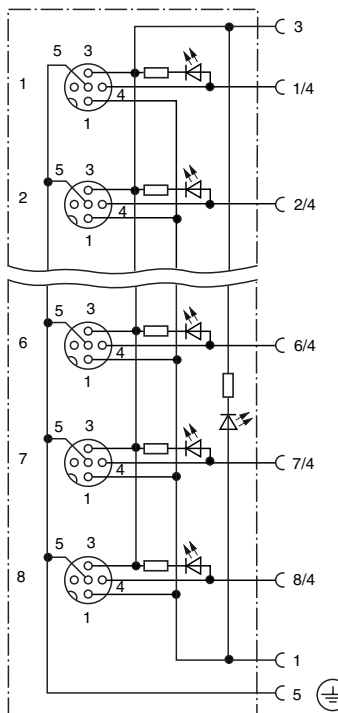
Umgebungsbedingungen

Umgebungstemperatur -25 ... 70 °C (248 ... 343 K)

Mechanische Daten

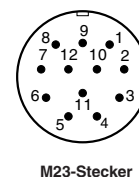
Schutzart IP67 nach EN 60529
Anschluss Rundstecker M23
Buchsen M12 , 4-polig
Masse ca. 160 g

Elektrischer Anschluss

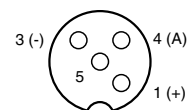


Adernfarbe	M23-Stecker	M12-Buchse/Pol
WH	1	1/4 (A)
GN	2	2/4 (A)
YE	3	3/4 (A)
GY	4	4/4 (A)
PK	5	5/4 (A)
RD	6	6/4 (A)
BK	7	7/4 (A)
VT	8	8/4 (A)
BN	11	1 ... 8/1 (+24 V)
BU	9+10	1 ... 8/3 (0 V)
GN/YE	12	1 ... 8/5 (PE)

Polbilder



M23-Stecker



M12-Stecker