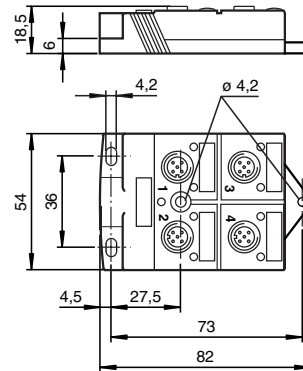




Abmessungen



Bestellbezeichnung

SACB-4/4-L-5,0PUR

Passiv-Verteiler 4-fach mit Stammkabel

Merkmale

- Flache Bauform
- LED-Anzeige für Modulversorgung und I/O-Status
- Schutzart IP67

Zubehör

MH 05-SACB-4

Montagehilfe

VAZ-V1-B

Blindstopfen

Technische Daten

Allgemeine Daten

Polzahl 4

Anzeigen/Bedienelemente

LED grün Versorgungsspannung je Modul
LED gelb I/O-Statusanzeige

Elektrische Daten

Betriebsspannung 24 V DC, max. 30 V DC
Betriebsstrom ≤ 5 mA pro Kanal-Anzeigeelement
Strombelastbarkeit ≤ 2 A pro Kanal,
≤ 4 A pro Steckplatz,
≤ 12 A Summenstrom pro Verteiler

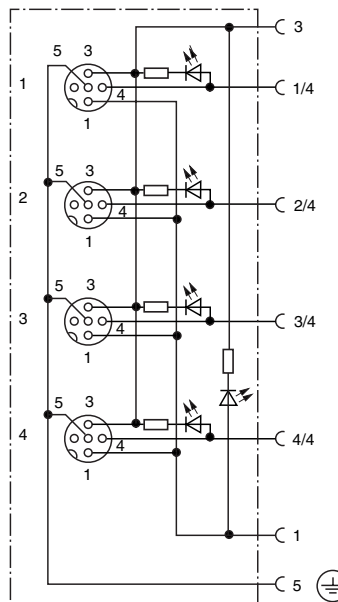
Umgebungsbedingungen

Umgebungstemperatur -25 ... 75 °C (248 ... 348 K)
Kabel, beweglich: -5 ... 70 °C (268 ... 343 K),
Kabel, fest verlegt: -30 ... 90 °C (243 ... 363 K)

Mechanische Daten

Schutzart IP67 nach EN 60529
Anschluss Kabel: Litze
Buchsen M12 , 4-polig
Kabel flexibel
Manteldurchmesser 8,7 mm
Biegeradius > 10 x Leitungsdurchmesser, schleppkettentauglich
Adern Signalleitung (4): 4 x 0,34 mm²
Versorgungsleitung (1, 3), PE (5): 3 x 0,75 mm²
Länge L 5 m
Masse ca. 560 g

Elektrischer Anschluss



| Adernfarbe | M12-Buchse/Pol |
|------------|-------------------|
| WH | 1/4 (A) |
| GN | 2/4 (A) |
| YE | 3/4 (A) |
| GY | 4/4 (A) |
| BN | 1 ... 4/1 (+24 V) |
| BU | 1 ... 4/3 (0 V) |
| GN/YE | 1 ... 4/5 (PE) |

Polbild

