



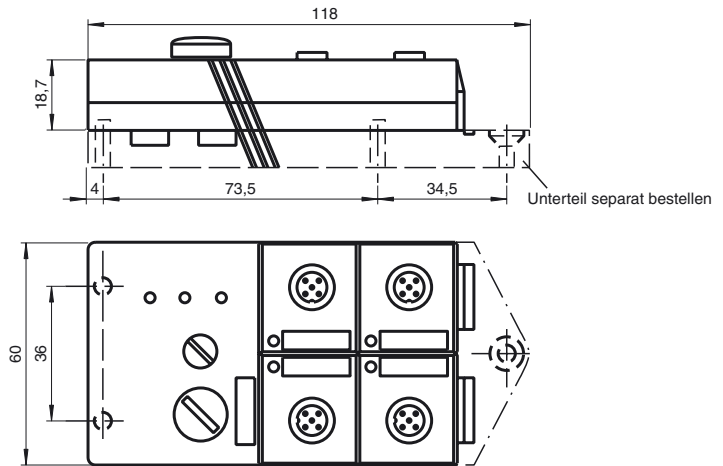
Bestellbezeichnung

VAA-4A-G2-E2
G2-Flachmodul
4 Elektronikausgänge (PNP)

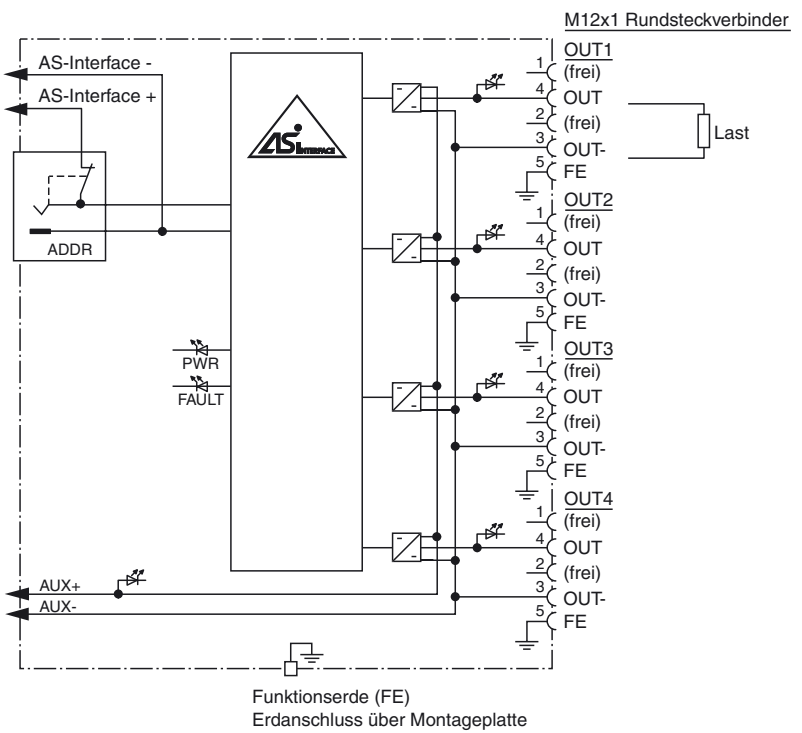
Merkmale

- AS-Interface-Zertifikat
- Schutzart IP67
- Adressierbuchse
- Flachkabel-Anschluss mit Durchdringungstechnik, variable Flachkabel-führung
- Kommunikationsüberwachung, abschaltbar
- Versorgung der Ausgänge aus der externen Hilfsspannung
- Erdanschluss (PE) möglich
- Funktionsanzeige für Bus, externe Hilfsspannung und Ausgänge

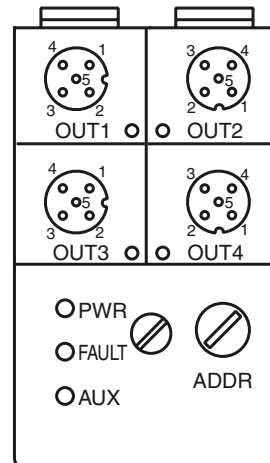
Abmessungen



Elektrischer Anschluss



Anzeigen / Bedienelemente



Veröffentlichungsdatum: 2006-05-26 11:26 Ausgabedatum: 2006-05-26 106992_GER.xml

Technische Daten

Allgemeine Daten

Slave-Typ	Standard-Slave
AS-Interface-Spezifikation	V2.1
Erforderliche Master-Spezifikation	≥ V2.0
UL File Number	E87056

Anzeigen/Bedienelemente

LED FAULT	Kommunikationsfehler / Adresse ist 0; LED rot
LED PWR	AS-Interface-Spannung; LED grün
LED AUX	Ext. Hilfsspannung U_{AUX} ; LED grün
LED OUT	Schaltzustand (Ausgang); 4 LED gelb

Elektrische Daten

Hilfsspannung (Ausgang)	U_{AUX}	24 V DC ± 15 % PELV
Schutzklasse		III
Bemessungsbetriebsspannung	U_e	26,5 ... 31,6 V aus AS-Interface
Bemessungsbetriebsstrom	I_e	≤ 30 mA

Ausgang

Anzahl/Typ	4 Elektronikausgänge, PNP
Versorgung	aus externer Hilfsspannung U_{AUX}
Strom	1,5 A pro Ausgang, 4 A gesamt
Spannung	≥ ($U_{AUX} - 0,5$ V)

Programmierhinweise

Profil	S-8.F
IO-Code	8
ID-Code	F

Datenbit (Funktion über AS-Interface)	Eingang	Ausgang
D0	-	OUT1
D1	-	OUT2
D2	-	OUT3
D3	-	OUT4

Parameterbit (programmierbar über AS-i) Funktion

P0	Kommunikationsüberwachung P0 = 1 (Grundeinstellung), Überwachung = Ein, d. h. bei Ausfall der Kommunikation werden die Ausgänge stromlos geschaltet P0 = 0, Überwachung = Aus, die Ausgänge behalten den Zustand bei Ausfall der Kommunikation bei
P1	nicht verwendet
P2	nicht verwendet
P3	nicht verwendet

Umgebungsbedingungen

Umgebungstemperatur	-25 ... 60 °C (248 ... 333 K)
Lagertemperatur	-25 ... 85 °C (248 ... 358 K)

Mechanische Daten

Schutzart	IP67
Anschluss	Durchdringungstechnik Flachkabel gelb/Flachkabel schwarz Ein-/Ausgänge: M12-Rundsteckverbinder
Masse	100 g
Befestigung	Montageplatte

Normen- und Richtlinienkonformität

Richtlinienkonformität	Hinweise auf der Konformitätsbescheinigung beachten.
Normenkonformität	
Störfestigkeit	EN 61000-6-2:2001
Störaussendung	EN 61000-6-4:2001
AS-Interface	EN 50295:1999-10
Schutzart	EN 60529

Funktion

Das VAA-4A-G2-E2 ist ein AS-Interface-Anschaltmodul mit 4 elektronischen Ausgängen, die max. mit 24 V DC und 1,5 A belastet werden können.

Das IP67-Flachmodul ist besonders für den Einsatz im Feld geeignet. Eine Adressierbuchse ist in das Modul integriert.

Die Verbindung zu den Aktoren werden über M12 x 1-Schraubverbindungen hergestellt. Zur Anzeige des aktuellen Schaltzustandes steht für jeden Kanal eine LED zur Verfügung, die an der Moduloberseite angebracht ist. Eine LED zur Überwachung der AS-Interface-Kommunikation und der Anzeige, dass das Modul die Adresse 0 besitzt, ist ebenfalls vorhanden. Bei Kommunikationsfehlern werden die Ausgänge stromlos geschaltet.

Je eine LED zur Anzeige der AS-Interface-Spannung und der externen Energieversorgung ist ebenfalls vorhanden.

Standardmäßig wird die Montageplatte U-G3FF zum Anschluss an das AS-Interface-Flachkabel und die externe 24 V DC Versorgung verwendet. Dieses Unterteil erlaubt die Kontaktierung der Flachkabel von beiden Seiten. Dadurch sind z. B. 90°-Kurven mit sehr engen Radien verlegbar (variable Flachkabelführung).

Hinweis:

Die Montageplatte zu dem Modul muss separat bestellt werden.

Zubehör

VBP-HH1

AS-Interface-Handprogrammiergerät

VAZ-PK-1,5M-V1-G

Verbindungskabel Modul/Handprogrammiergerät

VAZ-FK-ED-G2

AS-Interface-Enddichtung

Passende Systemkomponenten

U-G3FF

AS-Interface Modulunterteil