



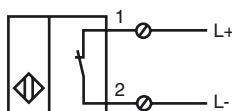
### Opis zamówienia

NJ40-FP-SN-P1

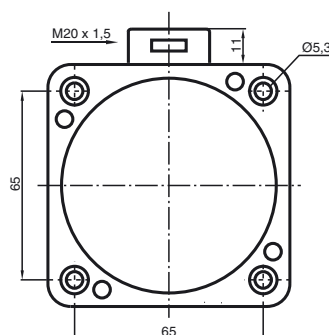
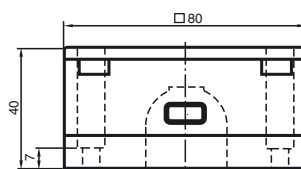
### Opis zamówienia

- 40 mm niezabudowany
- można stosować do SIL3 zgodnie z IEC61508

### Przyłącze



### Wymiary



### Dane techniczne

#### Dane ogólne

Funkcja elementów przełączających	NAMUR, NC
Nominalny zasięg działania $s_n$	40 mm
Instalacja	niezabudowany
Polaryzacja wyjściowa	Funkcja bezpieczeństwa
Zapewniony dystans działania $s_a$	0 ... 32,4 mm
Współczynnik redukcji $r_{Al}$	0,4
Współczynnik redukcji $r_{Cu}$	0,3
Współczynnik redukcji $r_{1.4301}$	0,85

#### Parametry

Napięcie znamionowe $U_o$	8,2 V ( $R_i$ ok. 1 k $\Omega$ )
Częstotliwość przełączania $f$	0 ... 100 Hz
Pobór prądu	
Płyta pomiarowa nie wykryta	$\geq 3$ mA
Płyta pomiarowa wykryta	$\leq 1$ mA

#### Warunki otoczenia

Temperatura otoczenia	-40 ... 100 °C (-40 ... 212 °F)
-----------------------	---------------------------------

#### Dane mechaniczne

Schemat połączenia	zaciski śrubowe
Przekrój poprzeczny żył	do 2,5 mm <sup>2</sup>
Materiał obudowy	PBT
Powierzchnia pomiarowa	PBT
Rodzaj ochrony	IP68

#### Informacje ogólne

Zastosowanie w przestrzeniach zagrożonych wybuchem	patrz instrukcja obsługi
Kategoria	2G; 1D

#### Zgodność norm i dyrektyw

Zgodność norm	
NAMUR	EN 60947-5-6:2000 IEC 60947-5-6:1999
Normy	EN 60947-5-2:2007 IEC 60947-5-2:2007

#### Zezwolenia i certyfikaty

Certyfikat UL	cULus Listed, General Purpose
Certyfikat CSA	cCSAus Listed, General Purpose
Certyfikat CCC	Produkty, dla których maksymalne napięcie robocze nie przekracza 36 V, nie wymagają certyfikacji, a zatem nie są opatrzone znakiem CCC.

**ATEX 2G**

Instrukcja obsługi

**Kategoria urządzenia 2G**  
 zgodność z wytycznymi  
 Zgodność norm

Oznakowanie CE

Znak Ex  
 Zaświadczenie EG dot. sprawdzenia danego typu modelu  
 Przeporzadkowany typ  
 Efektywna pojemność wewnętrzna  $C_i$   
 Efektywna indukcyjność wewnętrzna  $L_i$   
 Informacje ogólne

Maksymalna dopuszczalna temperatura otoczenia

Instalacja, uruchomienie

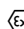
Konserwacja, serwis

**Szczególne warunki**  
 Ochrona przed uszkodzeniami mechanicznymi

Wyladowanie elektrostatyczne

**Urządzenia elektryczne dla przestrzeni zagrożonych wybuchem**

do użytku w przestrzeniach zagrożonych wybuchem gazu, oparów i mgły.  
 94/9/EG  
 EN 60079-0:2009, EN 60079-11:2007  
 Zabezpieczenie przed zapłonem - wykonanie iskrobezpieczne  
 ograniczenie przez następujące warunki  
 CE 0102

 II 2G Ex ia IIC T6 Gb

PTB 00 ATEX 2049 X

NJ 40-FP-SN...

$\leq 370$  nF ; Uwzględniona długość kabla 10 m.

$\leq 300$   $\mu$ H ; Uwzględniona długość kabla 10 m.

Urządzenie należy używać zgodnie z danymi katalogowymi oraz danymi zawartymi w tej instrukcji obsługi. Należy przestrzegać certyfikatu badania prototypu WE. Należy przestrzegać warunków szczególnych!

Zakres temperatury, w zależności od klasy temperaturowej, podany jest w certyfikacie badania prototypu WE.

Należy przestrzegać przepisów prawnych i/lub rozporządzeń i norm regulujących użycie lub też użycia zgodnego z przeznaczeniem. Iskrobezpieczność urządzeń jest gwarantowana jedynie w przypadku podłączenia z urządzeniem przynależnym, które posiada zaświadczenie o wykonaniu iskrobezpiecznym.

Nie wolno dokonywać żadnych zmian przy urządzeniach przeznaczonych do pracy w przestrzeniach zagrożonych wybuchem.  
 Wykonywanie napraw tych urządzeń nie jest możliwe.

Podczas zastosowania w temperaturze poniżej  $-20^{\circ}\text{C}$  chronić czujnik przed uderzeniem poprzez zabudowę w dodatkową obudowę.

Podczas zastosowania w grupie IIC należy unikać niedopuszczalnego wyladowania elektrostatycznego elementów obudowy wykonanych z tworzywa sztucznego.

**ATEX 1D**

Instrukcja obsługi

**Kategoria urządzenia 1D**

zgodność z wytycznymi

Zgodność norm

Oznakowanie CE

Znak Ex

Zaświadczenie EG dot. sprawdzenia danego typu modelu

Przyporządkowany typ

Efektywna pojemność wewnętrzna  $C_i$ Efektywna indukcyjność wewnętrzna  $L_i$ 

Informacje ogólne

Maksymalna temperatura obudowy

Instalacja, uruchomienie

Konservacja, serwis

**Szczególne warunki**

Wyładowanie elektrostatyczne

**Urządzenia elektryczne dla przestrzeni zagrożonych wybuchem**

do użytku w przestrzeniach zagrożonych wybuchem z obecnością palnego pyłu 94/9/EG

IEC 61241-11:2002: Projekt; prEN61241-0:2002

Zabezpieczenie przed zapłonem - wykonanie iskrobezpieczne typu "ID" ograniczenie przez następujące warunki

CE 0102

II 1D Ex iaD 20 T 108 °C (226,4 °F)

ZELM 03 ATEX 0128 X

NJ 40-FP-SN...

≤ 370 nF ; Uwzględniona długość kabla 10 m.

≤ 300 μH ; Uwzględniona długość kabla 10 m.

Urządzenie należy używać zgodnie z danymi katalogowymi oraz danymi zawartymi w tej instrukcji obsługi.

Należy przestrzegać certyfikatu badania prototypu WE.

Należy przestrzegać warunków szczególnych!

Maksymalna temperatura obudowy podana jest w certyfikacie badania prototypu WE.

Należy przestrzegać przepisów prawnych i/lub rozporządzeń i norm regulujących użycie lub też użycia zgodnego z przeznaczeniem.

Iskrobezpieczność urządzeń jest gwarantowana jedynie w przypadku podłączenia z urządzeniem przynależnym, które posiada zaświadczenie o wykonaniu iskrobezpiecznym.

Przynależne urządzenie musi spełniać co najmniej wymagania kategorii "ia IIB" lub "iaD". Ze względu na niebezpieczeństwo zapłonu, do którego może dojść wskutek błędów oraz/lub prądów fazowych w systemie wyrównania potencjałów, należy odizolować galwanicznie obwód prądu zasilającego od prądu sygnałowego. Zastosowanie przynależnego urządzenia bez izolacji galwanicznej dozwolone jest tylko wtedy, gdy spełnione są odpowiednie wymagania normy IEC 60079-14. Iskrobezpieczny obwód prądu musi być zabezpieczony przed wpływem błyskawic.

W przypadku zastosowania w zaporze między strefą 20 a strefą 21 lub strefą 21 a strefą 22 czujnik nie może być narażony na mechaniczne uszkodzenia i musi zostać uszczelniony w taki sposób, aby nie utrudniał funkcji ochronnej zapory. Należy przestrzegać odnośnych dyrektyw i norm.

Nie wolno dokonywać żadnych zmian przy urządzeniach przeznaczonych do pracy w przestrzeniach zagrożonych wybuchem.

Wykonywanie napraw tych urządzeń nie jest możliwe.

Aby uniknąć wyładowań elektrostatycznych podczas czynności o dużym potencjale elektrostatycznym (np. podczas lakierowania elektrostatycznego, produkcji folii, transportowania pyłów, tarć maszynowych), należy ograniczyć powierzchnię obudowy wykonaną z tworzywa sztucznego i narażoną na wyładowanie elektrostatyczne do 15 cm<sup>2</sup>.

Należy wykluczyć wyładowanie elektrostatyczne spowodowane przepływem medii podczas eksploatacji urządzenia.

Możliwe jest to przez ograniczenie powierzchni obudowy wykonanej z tworzywa sztucznego i narażonej na wyładowanie elektrostatyczne do 100 cm<sup>2</sup>.