



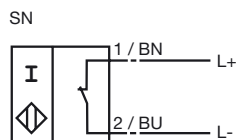
Код для заказа

NJ40-FP-SN-B1-P1-Y024207

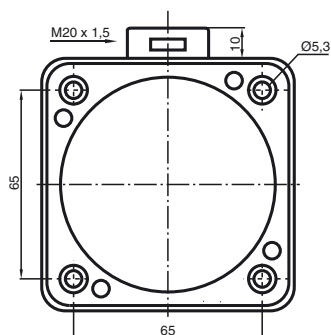
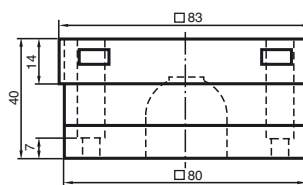
Характеристики

- 40 мм, монтаж заподлицо

Подключение



Размеры



Технические данные

Общие данные

| | |
|---|-----------------------------------|
| Функция переключающих элементов | Нормально-замкнутый контакт NAMUR |
| Интервал переключений s_n | 40 мс |
| Монтаж | монтаж заподлицо |
| Выходная полярность | Предохранительная функция |
| Гарантированный интервал переключений s_a | 0 ... 32,4 мс |
| Коэффициент восстановления r_{Al} | 0,4 |
| Коэффициент восстановления r_{Cu} | 0,3 |
| Коэффициент восстановления $r_{1.4301}$ | 0,85 |

Параметры

| | |
|---------------------------------------|--------------|
| Номинальное напряжение U_o | 8 В |
| Частота переключений f | 0 ... 100 Гц |
| Потребляемый ток | |
| Испытательная пластинка не обнаружена | ≥ 3 мА |
| Испытательная пластинка обнаружена | ≤ 1 мА |

Окружающие условия

| | |
|------------------------|---------------------------------|
| Окружающая температура | -40 ... 100 °C (-40 ... 212 °F) |
|------------------------|---------------------------------|

Механические данные

| | |
|-------------------------------|------------------------|
| Тип подключения | Резьбовые клеммы |
| Поперечное сечение проводника | до 2,5 мм ² |
| Материал корпуса | ПБТ |
| Торцевая поверхность | ПБТ |
| Тип защиты | IP68 |

Общие сведения

| | |
|---|----|
| Эксплуатация во взрывоопасных зонах см. Руководство по эксплуатации | |
| Категория | 2G |

Соответствие стандартам и директивам

| | |
|-------------------------|---|
| Соответствие стандартам | |
| NAMUR | EN 60947-5-6:2000 IEC 60947-5-6:1999 |
| Стандарты | EN 60947-5-2:2007 IEC 60947-5-2:2007 |

Лицензии и сертификаты

| | |
|-------------------------|--------------------------------|
| Разрешение по нормам UL | cULus Listed, General Purpose |
| Разрешение CSA | cCSAus Listed, General Purpose |

Дата публикации: 2013-02-08 10:12 Дата издания: 2013-02-08 106695_rus.xml

ATEX 2G

Руководство по эксплуатации

Категория прибора 2G

Соответствие директивам

Соответствие стандартам

Маркировка CE

Маркировка Ex (взрывоопасность)

Сертификат ЕС об испытаниях образца

Сопряженный вид

Эффективная внутренняя емкость C_i Эффективная внутренняя индуктивность L_i

Общая часть

Наивысшая допустимая температура окружающей среды

Монтаж, пуск в эксплуатацию

Текущий ремонт, техническое обслуживание

Особые условия

Электростатический заряд

Электрическая оснастка для взрывоопасных зон

для использования во взрывоопасных зонах, содержащих газ, пары и туман

94/9 EC

EN 60079-0:2009, EN 60079-11:2007

Класс взрывозащиты - искробезопасный

Ограничения устанавливаются нижеприведенными условиями

CE 0102

II 2G Ex ia IIC T6 Gb

PTB 00 ATEX 2049 X

NJ 40-FP-SN...

≤ 370 нФ Предусмотрено использование кабеля длиной 10 м.

≤ 300 мкХ Предусмотрено использование кабеля длиной 10 м.

Эксплуатацию оборудования осуществлять в соответствии с данными спецификации и настоящего руководства по эксплуатации. Принимать во внимание данные, содержащиеся в свидетельстве ЕС об испытании типового образца. Необходимо соблюдать особые условия!

Данные о диапазонах температур, в зависимости от температурного класса, приведены в свидетельстве ЕС об испытании типового образца.

Необходимо соблюдать законодательные акты, нормативные документы или стандарты, касающиеся использования или предусмотренной цели использования устройств. Искробезопасность может быть гарантирована только при условии подключения соответствующего оборудования и при наличии подтверждения искробезопасности.

В оснастку, которая используется во взрывоопасных зонах, не разрешается вносить никаких изменений.

Такая оснастка не подлежит ремонту.

При эксплуатации в условиях группы IIC следует избегать недопустимого накопления электростатического заряда на пластмассовых частях корпуса. Оснастка имеет наружный металлический экран с лаковым покрытием, который предназначен для защиты от электростатического заряда.