



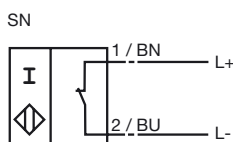
Bestellbezeichnung

NJ40-FP-SN-B1-P1-Y024207

Merkmale

- 40 mm bündig

Anschluss



Applikation

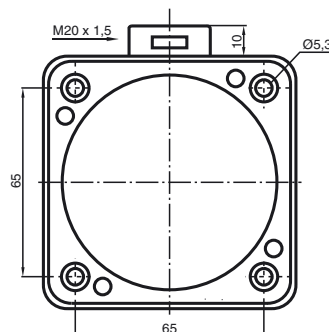
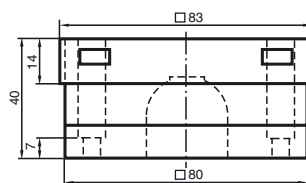


Gefahr!

In Sicherheits-Anwendungen muss der Sensor an einem qualifizierten Sicherheits-Schaltverstärker von Pepperl+Fuchs (z. B. KFD2-SH-Ex1) betrieben werden.

Beachten Sie das zu diesem Sensor gehörende „exida Functional Safety Assessment“-Dokument, welches Sie als Teil der Produktdokumentation unter www.pepperl-fuchs.com finden.

Abmessungen



Technische Daten

Allgemeine Daten

| | | |
|-------------------------------------|-------|---------------------|
| Schaltelementfunktion | | NAMUR Öffner |
| Schaltabstand | s_n | 40 mm |
| Einbau | | bündig |
| Ausgangspolarität | | Sicherheitsfunktion |
| Gesicherter Schaltabstand | s_a | 0 ... 32,4 mm |
| Reduktionsfaktor r_{AI} | | 0,4 |
| Reduktionsfaktor r_{Cu} | | 0,3 |
| Reduktionsfaktor r_{V2A} (1.4301) | | 0,85 |

Kenndaten

| | | |
|--------------------------|-------|--------------|
| Nennspannung | U_o | 8 V |
| Schaltfrequenz | f | 0 ... 100 Hz |
| Stromaufnahme | | |
| Messplatte nicht erfasst | | ≥ 3 mA |
| Messplatte erfasst | | ≤ 1 mA |

Umgebungsbedingungen

| | |
|---------------------|---------------------------------|
| Umgebungstemperatur | -40 ... 100 °C (-40 ... 212 °F) |
|---------------------|---------------------------------|

Mechanische Daten

| | |
|-----------------|----------------------------|
| Anschlussart | Schraubklemmen |
| Aderquerschnitt | bis zu 2,5 mm ² |
| Gehäusematerial | PBT |
| Stirnfläche | PBT |
| Schutzart | IP68 |

Allgemeine Informationen

| | |
|--|-------------------------|
| Einsatz im explosionsgefährdeten Bereich | siehe Betriebsanleitung |
| Kategorie | 2G |

Normen- und Richtlinienkonformität

| | |
|-------------------|---|
| Normenkonformität | |
| NAMUR | EN 60947-5-6:2000 IEC 60947-5-6:1999 |
| Normen | EN 60947-5-2:2007 IEC 60947-5-2:2007 |

Zulassungen und Zertifikate

| | |
|---------------|--------------------------------|
| UL-Zulassung | cULus Listed, General Purpose |
| CSA-Zulassung | cCSAus Listed, General Purpose |

ATEX 2G

Betriebsanleitung

Geräteklasse 2G

Richtlinienkonformität

Normenkonformität

CE-Kennzeichnung

Ex-Kennzeichnung

EG-Baumusterprüfbescheinigung

Zugeordneter Typ

Wirksame innere Kapazität C_i Wirksame innere Induktivität L_i

Allgemeines

Höchstzulässige Umgebungstemperatur

Installation, Inbetriebnahme

Instandhaltung, Wartung

Besondere Bedingungen

Elektrostatische Aufladung

Elektrische Betriebsmittel für explosionsgefährdete Bereichezur Verwendung in explosionsgefährdeten Bereichen von Gas, Dampf, Nebel
94/9/EG

EN 60079-0:2009, EN 60079-11:2007

Zündschutzart Eigensicherheit

Einschränkung durch nachfolgend genannte Bedingungen

II 2G Ex ia IIC T6 Gb

PTB 00 ATEX 2049 X

NJ 40-FP-SN...

≤ 370 nF ; Eine Kabellänge von 10 m ist berücksichtigt.

≤ 300 μH ; Eine Kabellänge von 10 m ist berücksichtigt.

Das Betriebsmittel ist entsprechend den Angaben im Datenblatt und dieser Betriebsanleitung zu betreiben. Die EG-Baumusterprüfbescheinigung ist zu beachten. Die besonderen Bedingungen sind einzuhalten!

Die Temperaturbereiche, abhängig von der Temperaturklasse, sind der EG-Baumusterprüfbescheinigung zu entnehmen.

Die für die Verwendung bzw. den geplanten Einsatzzweck zutreffenden Gesetze bzw. Richtlinien und Normen sind zu beachten. Die Eigensicherheit ist nur in Zusammenschaltung mit einem entsprechend zugehörigen Betriebsmittel und gemäß dem Nachweis der Eigensicherheit gewährleistet.

An Betriebsmitteln, welche in explosionsgefährdeten Bereichen betrieben werden, darf keine Veränderung vorgenommen werden.

Reparaturen an diesen Betriebsmitteln sind nicht möglich.

Beim Einsatz in Gruppe IIC sind unzulässige elektrostatische Aufladungen der Kunststoffgehäuseteile zu vermeiden. Das Betriebsmittel besitzt eine außenliegende lackierte Metallabschirmung die vor elektrostatischen Aufladungen zu schützen ist.