



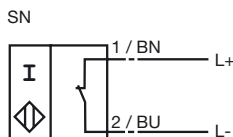
Objednávací název

NJ40-FP-SN-B1-P1-Y024207

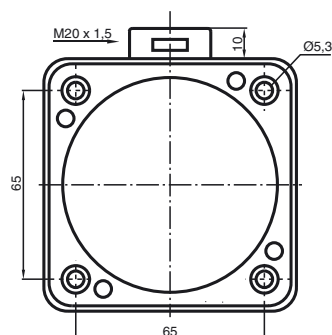
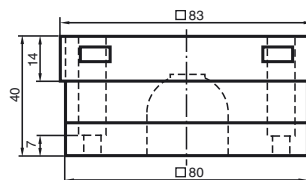
Vlastnosti

- 40 mm v jedné rovině

Připojení



Rozměry



Technická data

Všeobecné specifikace

Funkce spínacího prvku	NAMUR rozpínací kontakt
Spínací vzdálenost	s_n 40 mm
Montáž	v jedné rovině
Polarita výstupu	Bezpečnostní funkce
Pracovní rozsah	s_a 0 ... 32,4 mm
Redukční součinitel r_{Al}	0,4
Redukční součinitel r_{Cu}	0,3
Redukční součinitel $r_{nerez\ ocel\ 1.4301}$	0,85

Charakteristické hodnoty

Jmenovité napětí	U_o 8 V
Spínací frekvence	f 0 ... 100 Hz
Spotřeba proudu	
Nedošlo k detekci měřicí desky	≥ 3 mA
Proběhla detekce měřicí desky	≤ 1 mA

Okolní podmínky

Teplota okolí	-40 ... 100 °C (-40 ... 212 °F)
---------------	---------------------------------

Mechanické specifikace

Typ připojení	Šroubové svorky
Průřez žíly vodiče	až 2,5 mm ²
Materiál pouzdra	Polybutyltereftalát
Čelní plocha	Polybutyltereftalát
Třída ochrany	IP68

Všeobecné informace

Použití v prostoru s nebezpečím výbuchu	viz návod k provozu
Kategorie	2G

Shoda s normami a směrnici

Soulad s normami	
NAMUR	EN 60947-5-6:2000 IEC 60947-5-6:1999
Normy	EN 60947-5-2:2007 IEC 60947-5-2:2007

Schválení a certifikáty

Schválení UL	cULus Listed, General Purpose
Schválení CSA	cCSAus Listed, General Purpose

ATEX 2G

Návod k provozu

Kategorie přístroje 2G

Soulad se směrnicemi

Soulad s normami

Označení CE

Označení nevýbušného provedení (Ex)

Osvědčení ES o zkoušce typového vzoru

Přiřazený typ

Efektivní vnitřní kapacita C_i Efektivní vnitřní indukčnost L_i

Všeobecně

Nejvyšší přípustná teplota okolního prostředí

Instalace, uvedení do provozu

Údržba

Zvláštní podmínky

Elektrostatický náboj

Elektrické provozní prostředky pro oblasti ohrožené nebezpečím výbuchu

k použití v oblastech ohrožených nebezpečím výbuchu obsahujících plyn, páru, rozprášenou mlhu

94/9/EG

EN 60079-0:2009, EN 60079-11:2007

Stupeň ochrany proti zápalu typickou vlastní bezpečností

Použití je omezeno následujícími podmínkami

CE 0102

II 2G Ex ia IIC T6 Gb

PTB 00 ATEX 2049 X

NJ 40-FP-SN...

≤ 370 nF ; Je brána v úvahu délka kabelu 10 m.

≤ 300 μH ; Je brána v úvahu délka kabelu 10 m.

Provozní prostředek je třeba provozovat v souladu s údaji v katalogovém listu technických parametrů a v souladu s tímto návodem k provozu. Je nutno respektovat EU osvědčení o typové zkoušce konstrukčního vzoru. Je nutno dodržovat zvláštní podmínky!

Rozsahy teplot v závislosti na teplotní třídě lze nalézt v EU osvědčení o typové zkoušce konstrukčního vzoru.

Je nutno respektovat příslušné zákony popř. směrnice a normy, jež se týkají použití resp. plánovaného účelu nasazení. Charakteristická vlastní bezpečnost je zajištěna pouze ve společném zapojení s odpovídajícím způsobem přiřazeným provozním prostředkem a podle průkazného dokladu typické vlastní bezpečnosti.

U provozních prostředků, které jsou provozovány v oblastech ohrožených nebezpečím výbuchu, nesmí být prováděna žádná změna a úprava. Opravy těchto provozních prostředků nejsou možné.

Při použití ve skupině IIC je nutno vyloučit nepřipustné elektrostatické náboje na dílech plastové skříně. Provozní prostředek má kovové odstínění, umístěné na vnější straně a opatřené nátěrem, je třeba ho chránit před elektrostatickými náboji.