



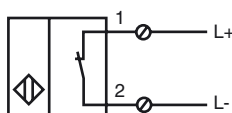
## Referencia de pedido

NJ40+U4+N

## Características

- 40 mm no enrasado

## Conexión



## Accesorios

### MHW 01

Ángulo de fijación modular

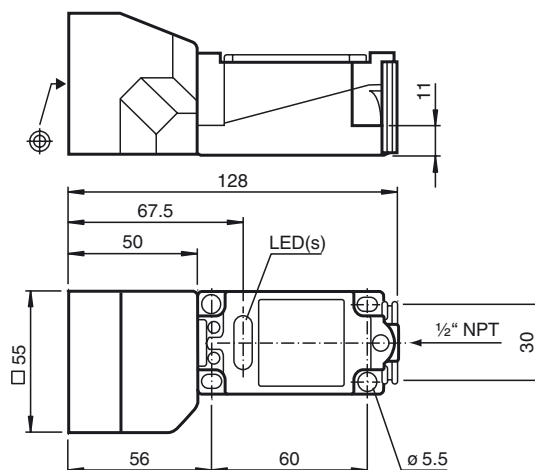
### MH 04-2681F

Ayuda de montaje para VariKont, +U1+ et +U9\*

### MH 04-2057B

Ayuda de montaje para VariKont et +U1+

## Dimensiones



## Datos técnicos

### Datos generales

Función del elemento de conmutación	N.C. NAMUR
Distancia de conmutación de medición $s_n$	40 mm
Instalación	no enrasado
Polaridad de salida	NAMUR
Distancia de conmutación asegurada $s_a$	0 ... 32,4 mm
Factor de reducción $r_{AI}$	0,4
Factor de reducción $r_{Cu}$	0,3
Factor de reducción $r_{1,4301}$	0,85

### Datos característicos

Tensión nominal	$U_o$	8,2 V ( $R_i$ aprox. 1 k $\Omega$ )
Frecuencia de conmutación	$f$	0 ... 100 Hz
Consumo de corriente		
Placa de medición no detectada		$\geq 3$ mA
Placa de medición detectada		$\leq 1$ mA

### Condiciones ambientales

Temperatura ambiente	-25 ... 100 °C (-13 ... 212 °F)
----------------------	---------------------------------

### Datos mecánicos

Tipo de conexión	Terminales de rosca
Sección transversal	$\leq 2,5$ mm <sup>2</sup>
Material de la carcasa	PBT/Metal
Superficie frontal	PBT
Tipo de protección	IP68

### Información general

Aplicación en campo con peligro de explosión	ver Instrucciones de uso
Categoría	2G

### Conformidad con Normas y Directivas

Conformidad con estándar	
NAMUR	EN 60947-5-6:2000 IEC 60947-5-6:1999
Estándar	EN 60947-5-2:2007 IEC 60947-5-2:2007

### Autorizaciones y Certificados

Autorización FM	
Control Diseño	116-0165F
Autorización UL	cULus Listed, General Purpose
Autorización CSA	cCSAus Listed, General Purpose
Autorización CCC	Los productos cuya tensión de trabajo máx. $\leq 36$ V no llevan el marcado CCC, ya que no requieren aprobación.

**ATEX 2G**

Instrucciones de uso

**Categoría del aparato 2G**

Conformidad con norma

Conformidad con estándar

Identificación CE

Identificación Ex

Certificado de conformidad CE

Tipo asignado

Capacidad interna efectiva  $C_i$ Inductancia interna efectiva  $L_i$ 

Generalidades

Temperatura ambiente máx. permitida

Instalación, Puesta en marcha

Conservación, Mantenimiento

**Condiciones especiales**

Protección contra daños mecánicos

Carga electroestática

**Aparatos eléctricos para campos con peligro de explosión**para el uso en campos con peligro de explosión por gas, vapor y/o niebla  
94/9/EG

EN 60079-0:2009, EN 60079-11:2007

Tipo de protección contra ignición Seguridad intrínseca

Limitación mediante las condiciones nombradas a continuación

**CE** 0102

- II 2G Ex ia IIC T6 Gb

PTB 00 ATEX 2032 X

NJ 40+...+N...

≤ 180 nF ; Se ha tenido en cuenta una longitud del cable de 10 m.

≤ 130 μH ; Se ha tenido en cuenta una longitud del cable de 10 m.

Se debe operar con el aparato de acuerdo con las indicaciones en las hojas de datos y su manual de instrucciones. Debe observarse la Declaración de fábrica CE. Deben cumplirse las Condiciones Especiales!

Deben obtenerse de la Declaración de fábrica CE los rangos de temperatura, dependiente de la clase de temperatura.

Deben observarse las leyes y normas correspondientes para la aplicación o el uso planificado. La seguridad intrínseca sólo está permitida en conexión conjunta con el aparato adecuado correspondiente y según el Certificado de seguridad intrínseca.

En los aparatos que operan en campos con peligro de explosión no debe realizarse ningún cambio.

No es posible realizar reparaciones en estos aparatos.

En la aplicación del sensor en rangos de temperatura por debajo de -20°C debe protegerse el sensor de efectos de golpes incorporándolo en una carcasa adicional.

En el uso del grupo IIC deben evitarse cargas electroestáticas indebidas de las partes de la carcasa de plástico. Deben evitarse cargas electroestáticas de las partes de la carcasa de metal. Pueden evitarse cargas electroestáticas peligrosas de las partes de la carcasa de metal mediante la introducción de estas partes metálicas de la carcasa en la evaluación de potencial.