



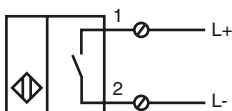
Designação para encomenda

NJ30P+U1+1N

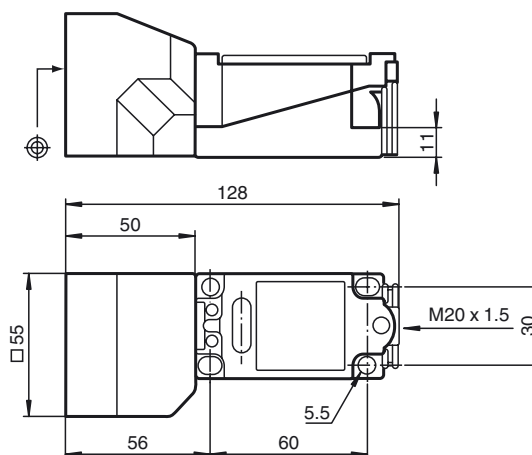
Características

- série de conforto
- 30 mm não nivelado
- Apenas metais não ferrosos

Ligação



Dimensões



Dados técnicos

Dados gerais

Função do elemento de comutação	Contacto de trabalho NAMUR
Intervalo de comutação	s_n 30 mm
Montagem	não nivelado
Polaridade de saída	NAMUR
Intervalo seguro de comutação	s_a 1 ... 24,3 mm
Factor de redução r_{AI}	1
Factor de redução r_{Cu}	1
Factor de redução r_{SI37}	0
Factor de redução r_{Ms}	1

Dados característicos

Tensão nominal	U_o 8 V
Frequência de comutação	f 0 ... 150 Hz
Consumo de corrente	
Placa de medição não abrangida	≤ 1 mA
Placa de medição abrangida	mín. 3 mA

Características da segurança funcional

MTTF _d	8815 a
Vida útil (T_M)	20 a
Grau de cobertura do diagnóstico (GCD)	0 %

Condições ambiente

Temperatura ambiente	-25 ... 70 °C (-13 ... 158 °F)
----------------------	--------------------------------

Dados mecânicos

Tipo de saída	Bornes de aparafusar
Secção transversal do condutor	até 2,5 mm ²
Material da caixa	PBT
Superfície frotal	PBT
Tipo de protecção	IP68

Informações gerais

Aplicação numa área potencialmente explosiva	ver manual de instruções
Categoria	2G

Conformidade de directivas e normas

Conformidade com as normas	
NAMUR	EN 60947-5-6:2000 IEC 60947-5-6:1999
Normas	EN 60947-5-2:2007 IEC 60947-5-2:2007

Autorizações certificados

Autorização UL	cULus Listed, General Purpose
Autorização CSA	cCSAus Listed, General Purpose
Autorização CCC	Produtos com tensão de operação máxima de ≤ 36 não necessitam de aprovação, por este motivo não apresentam identificação CCC.

ATEX 2G

Manual de instruções

Categoria do aparelho 2G

Conformidade com as directivas

Conformidade com as normas

Identificação CE

Identificação Ex

Certificado de verificação de modelos da UE

Tipo correspondente

Capacidade interna efectiva C_i Capacidade interna efectiva C_i

Generalidades

temperatura ambiente máx. permitida

Instalação, colocação em funcionamento

Reparação, manutenção

Condições especiais

Protecção contra perigos mecânicos

Carga electrostática

Meios de produção eléctricos para zonas com perigo de explosão

para utilização em áreas com perigo de explosão devido a gás, vapor, nevoeiro 94/9/EG

EN 60079-0:2009, EN 60079-11:2007

Tipo de protecção de ignição segurança intrínseca

Restrição devido às condições mencionadas de seguida

CE 0102

II 2G Ex ia IIC T6 Gb

PTB 00 ATEX 2032 X

NJ 30P+U.+1N...

≤ 150 nF ; Um comprimento do cabo de 10 m deve ser tido em consideração.

≤ 170 μH ; Um comprimento do cabo de 10 m deve ser tido em consideração.

O meio de produção deve ser operado de acordo com os dados na folha de dados e com este manual de instruções. O certificado da EU de verificação do modelo deve ser tido em consideração. As condições especiais devem ser cumpridas!

As gamas de temperatura, dependendo da classe de temperatura, podem ser consultadas no certificado da UE de verificação do modelo.

As leis ou directivas e normas relativas à utilização ou fim aplicativo previsto devem ser tidas em consideração. A segurança intrínseca só é garantida em interligação com o respectivo meio de produção e de acordo com o documento comprovativo da segurança intrínseca.

Não pode ser efectuada qualquer alteração nos meios de produção operados em zonas com perigo de explosões.

Não é possível reparar estes meios de produção.

Ao aplicar em gamas de temperatura abaixo dos -20°C, o sensor deve ser protegido através da montagem numa caixa adicional antes do efeito de choque.

Ao aplicar no grupo IIC, devem ser evitadas cargas electrostáticas não permitidas nas peças em plástico da caixa.