



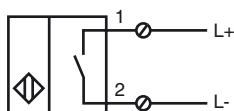
**Codifica d'ordine**

NJ30P+U1+1N

**Caratteristiche**

- Linea comfort
- 30 mm non allineato
- Solo per metalli non ferrosi

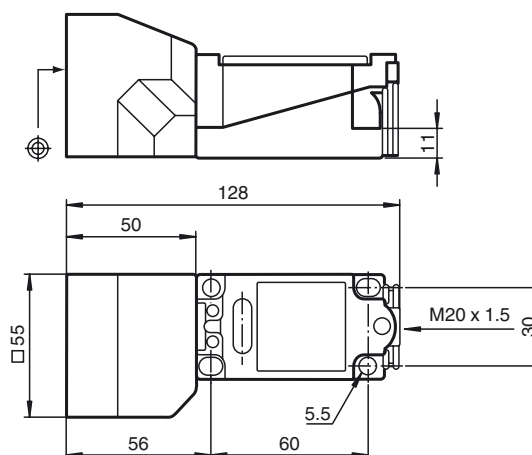
**Allacciamento**



**Accessori**

**MHW 01**  
Staffa di montaggio modulare

**Dimensioni**



**Dati tecnici**

**Dati generali**

Funzione di un elemento di commutazione	Contatto NO NAMUR
Distanza di comando misura $s_n$	30 mm
Montaggio incorporato	non incorporab.
Polarità d'uscita	NAMUR
Distanza di comando sicura $s_a$	1 ... 24,3 mm
Fattore di riduzione $r_{AI}$	1
Fattore di riduzione $r_{Cu}$	1
Fattore di riduzione $r_{SI37}$	0
Fattore di riduzione $r_{Ms}$	1

**Dati specifici**

Tensione nominale $U_o$	8 V
Frequenza di commutazione $f$	0 ... 150 Hz

**Consumo corrente**

Lastra di misura non rilevata	$\leq 1$ mA
Lastra di misura rilevata	min. 3 mA

**Caratteristiche sicurezza funzionale**

MTTF <sub>d</sub>	8815 a
Durata dell'utilizzo ( $T_M$ )	20 a
Grado di copertura della diagnosi (DC)	0 %

**Condizioni ambientali**

Temperatura ambiente	-25 ... 70 °C (-13 ... 158 °F)
----------------------	--------------------------------

**Dati meccanici**

Tipo di collegamento	Morsetti a vite
Sezione filo	fino a 2,5 mm <sup>2</sup>
Materiale della scatola	PBT
Superficie anteriore	PBT
Classe di protezione	IP68

**Informazioni generali**

Uso en área Ex:	vedere le istruzioni per l'uso
Categoria	2G

**Conformità alle norme e alle direttive**

<b>Conformità alle norme</b>	
NAMUR	EN 60947-5-6:2000 IEC 60947-5-6:1999
Norme	EN 60947-5-2:2007 IEC 60947-5-2:2007

**Omologazioni e certificati**

omologazione UL	cULus Listed, General Purpose
Omologazione CSA	cCSAus Listed, General Purpose
Omologazione CCC	I prodotti con tensione di esercizio $\leq 36$ V non sono soggetti al regime di autorizzazione e pertanto non sono provvisti di marcatura CCC.

Data di edizione: 2013-02-10 21:45 Data di stampare: 2013-02-11 106688\_ita.xml

**ATEX 2G**

Istruzioni per l'uso

**Categoria di apparecchio 2G**

Conformità alle direttive

Conformità alle norme

Marcatura CE

Marcatura Ex

Attestato di certificazione CE

Tipo correlato

Capacità interna effettiva  $C_i$ Induttanza interna effettiva  $L_i$ 

Informazioni generali

Temperatura ambiente massima consentita

Installazione, messa in servizio

Manutenzione

**Condizioni particolari**

Protezione contro pericoli meccanici

Carica elettrostatica

**Impianti elettrici per luoghi con rischio di esplosione**

per l'utilizzo in luoghi con pericolo di esplosione di sostanze sotto forma di gas, vapore e nebbia

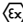
94/9/EG

EN 60079-0:2009, EN 60079-11:2007

Modo di protezione sicurezza intrinseca

Limitazione dovuta alle condizioni menzionate qui di seguito

 0102

 II 2G Ex ia IIC T6 Gb

PTB 00 ATEX 2032 X

NJ 30P+U.+1N...

≤ 150 nF ; E' considerata una lunghezza del cavo di 10 m.

≤ 170 μH ; E' considerata una lunghezza del cavo di 10 m.

L'impianto deve essere fatto funzionare rispettando le indicazioni della scheda tecnica e di queste istruzioni per l'uso. Deve essere rispettato l'attestato di omologazione CE Devono essere osservate le condizioni particolari!

Gli intervalli di temperatura dipendenti dalla classe di temperatura sono riportati nel certificato di prova di omologazione .

Devono essere osservate le leggi, le direttive e le norme pertinenti all'utilizzo o all'applicazione prevista. La sicurezza intrinseca è garantita solamente dal collegamento agli impianti corrispondenti e conformemente alla prova della sicurezza intrinseca.

Le macchine che vengono utilizzate in luoghi con pericolo di esplosione non devono essere modificate.

Non sono possibili riparazioni di queste macchine.

In caso di utilizzo in intervalli di temperatura inferiori ai -20°C il sensore deve essere protetto da colpi attraverso l'inserimento in un ulteriore involucro.

In caso di utilizzo nel gruppo IIC devono essere evitate cariche elettrostatiche non ammesse di parti dell'involucro in plastica.