



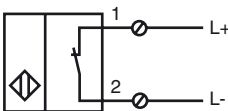
## Orderbenämning

NJ30+U4+N

## Kännetecken

- Komfortserie
- 30 mm ej i plan

## Anslutning



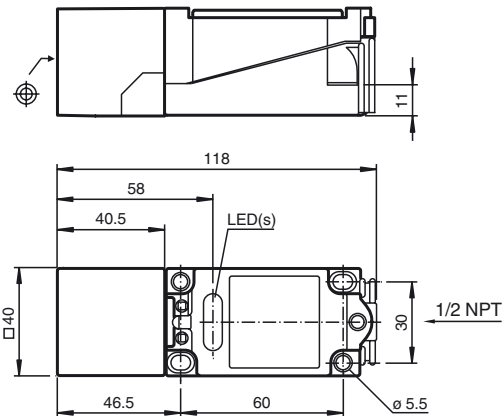
## Tillbehör

**MHW 01**  
Modul fäste

**MH 04-2681F**  
Fäste för VariKont, +U1+ och +U9\*

**MH 04-2057B**  
Fäste för VariKont och +U1+

## Avmätning



## Tekniska data

### Allmänna specifikationer

Utgångs funktion		NAMUR öppnare
Känslavstånd	$s_n$	30 mm
Installation		ej i samma plan
Utgångs typ		NAMUR
Garanterat känslavstånd	$s_a$	0 ... 24,3 mm
Reduktionsfaktor $r_{Al}$		0,4
Reduktionsfaktor $r_{Cu}$		0,3
Reduktionsfaktor $r_{1,4301}$		0,85

### Specifikationer

Märkspänning	$U_o$	8,2 V ( $R_i$ ca. 1 k $\Omega$ )
Kopplingsfrekvens	$f$	0 ... 150 Hz
Strömförbrukning		
Mätplatta ej registrerad		$\geq 3$ mA
Mätplatta registrerad		$\leq 1$ mA

### Omgivningsförhållande

Omgivningstemperatur	-25 ... 100 °C (-13 ... 212 °F)
----------------------	---------------------------------

### Mekaniska specifikationer

Anslutnings typ	Skruvklämmor
Ledartvårsnitt	$\leq 2,5$ mm <sup>2</sup>
Kapslingsmaterial	PBT/metall
Avkännings yta	PBT
Skyddsklass	IP68

### Allmän information

Användning i explosionsfarligt område	se bruksanvisning
Kategori	2G

### Norm- och riktlinjekonformitet

Normkonformitet	
NAMUR	EN 60947-5-6:2000 IEC 60947-5-6:1999
Normer	EN 60947-5-2:2007 IEC 60947-5-2:2007

### Godkännanden och certifikat

FM-godkännande	
Principritning	116-0165F
UL-godkännande	cULus Listed, General Purpose
CSA-godkännande	cCSAus Listed, General Purpose
CCC-godkännande	Produkter, vars max. driftspänning är $\leq 36$ V, kräver inget godkännande och har därför ingen CCC-märkning.

**ATEX 2G**

Bruksanvisning D

**Apparatkategori 2G**

Överensstämmelse med direktiv

Normkonformitet

CE-märkning

Ex-märkning

EG-prototyptestintyg

Tilldelad typ

Effektiv inre kapacitet  $C_i$ Effektiv inre induktivitet  $C_i$ 

Allmänt


Högsta tillåtna omgivningstemperatur

Installation, idrifttagning

Underhåll

**Speciella förutsättningar**

Elektrostatisk uppladdning

**Elektriska apparater för explosionsfarliga områden**för användning i explosionsfarliga områden med gas, ånga eller dimma  
94/9/EGEN 60079-0:2009, EN 60079-11:2007  
Antändningsskyddsklass Egensäkerhet  
Begränsning genom nedan angivna villkor  
CE 0102 II 2G Ex ia IIC T6 Gb

PTB 00 ATEX 2032 X

NJ 30+U.+N...

≤ 160 nF ; Hänsyn har tagits till en kabellängd på 10 m.

≤ 130 μH ; Hänsyn har tagits till en kabellängd på 10 m.

Apparaten skall användas i enlighet med vad som anges i databladet och i denna bruksanvisning. EG-typgodkännandet skall beaktas. Dessa speciella villkor skall beaktas.

Temperaturintervallen, beroende på temperaturklassen framgår av EG-typgodkännandet.

De lagar, direktiv och normer, som gäller för den planerade användningen skall beaktas. Egensäkerheten är endast säkerställd i vid ett motsvarande tillhörigt driftshjälpmedel och i enlighet med ett intyg om egenskäkerhet.

Inga ändringar får göras på apparater, som används i explosionfarliga områden. Dessa apparater får inte repareras.

Elektrostatiska uppladdningar av metallkåpans olika delar skall undvikas. Farliga elektrostatiska uppladdningar av metallkåpans delar kan undvikas genom att inkludera dessa i potentialutjämningen.