



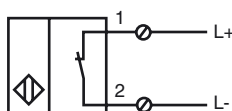
## Objednávací název

NJ30+U4+N

## Vlastnosti

- Komfortní řada
- 30 mm ne v jedné rovině

## Připojení



## Posluženství

### MHW 01

Modulární montážní držák

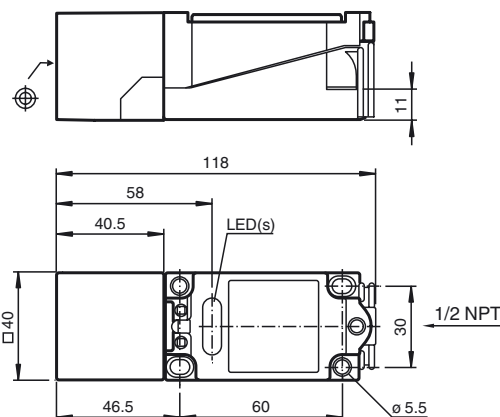
### MH 04-2681F

Montážní pomůcka pro VariKont, +U1+ a +U9\*

### MH 04-2057B

Montážní pomůcka pro VariKont a +U1+

## Rozměry



## Technická data

### Všeobecné specifikace

Funkce spínacího prvku	NAMUR rozpínací kontakt
Spínací vzdálenost	$s_n$ 30 mm
Montáž	ne v jedné rovině
Polarita výstupu	NAMUR
Pracovní rozsah	$s_a$ 0 ... 24,3 mm
Redukční součinitel $r_{Al}$	0,4
Redukční součinitel $r_{Cu}$	0,3
Redukční součinitel $r_{nerez\ ocel\ 1.4301}$	0,85

### Charakteristické hodnoty

Jmenovité napětí	$U_0$ 8,2 V ( $R_f$ cca. 1 k $\Omega$ )
Spínací frekvence	$f$ 0 ... 150 Hz
Spotřeba proudu	
Nedošlo k detekci měřicí desky	$\geq 3$ mA
Proběhla detekce měřicí desky	$\leq 1$ mA

### Okolní podmínky

Teplota okolí	-25 ... 100 °C (-13 ... 212 °F)
---------------	---------------------------------

### Mechanické specifikace

Typ připojení	Šroubové svorky
Průřez žíly vodiče	$\leq 2,5$ mm <sup>2</sup>
Materiál pouzdra	Polybutyltereftalát/kov
Čelní plocha	Polybutyltereftalát
Třída ochrany	IP68

### Všeobecné informace

Použití v prostoru s nebezpečím výbuchu	viz návod k provozu
Kategorie	2G

### Shoda s normami a směrnici

Soulad s normami	
NAMUR	EN 60947-5-6:2000 IEC 60947-5-6:1999
Normy	EN 60947-5-2:2007 IEC 60947-5-2:2007

### Schválení a certifikáty

Schválení FM	
Výkres řídicího systému	116-0165F
Schválení UL	cULus Listed, General Purpose
Schválení CSA	cCSAus Listed, General Purpose
Schválení CCC	Pro výrobky s max. provozním napětím $\leq 36$ V není nutné povolení. Z tohoto důvodu nejsou opatřeny označením CCC.

**ATEX 2G**

Návod k provozu

**Kategorie přístroje 2G**

Soulad se směrnicemi

Soulad s normami

Označení CE

Označení nevýbušného provedení (Ex)

Osvědčení ES o zkoušce typového vzoru

Přířazený typ

Efektivní vnitřní kapacita  $C_i$ Efektivní vnitřní indukčnost  $L_i$ 

Všeobecně

Nejvyšší přípustná teplota okolního prostředí

Instalace, uvedení do provozu

Údržba

**Zvláštní podmínky**

Elektrostatický náboj

**Elektrické provozní prostředky pro oblasti ohrožené nebezpečím výbuchu**

k použití v oblastech ohrožených nebezpečím výbuchu obsahujících plyn, páru, rozprášenou mlhu

94/9/EG

EN 60079-0:2009, EN 60079-11:2007

Stupeň ochrany proti zápalu typickou vlastní bezpečností

Použití je omezeno následujícími podmínkami

CE 0102

Ex II 2G Ex ia IIC T6 Gb

PTB 00 ATEX 2032 X

NJ 30+U.+N...

≤ 160 nF ; Je brána v úvahu délka kabelu 10 m.

≤ 130 μH ; Je brána v úvahu délka kabelu 10 m.

Provozní prostředek je třeba provozovat v souladu s údaji v katalogovém listu technických parametrů a v souladu s tímto návodem k provozu. Je nutno respektovat EU osvědčení o typové zkoušce konstrukčního vzoru. Je nutno dodržovat zvláštní podmínky!

Rozsahy teplot v závislosti na teplotní třídě lze nalézt v EU osvědčení o typové zkoušce konstrukčního vzoru.

Je nutno respektovat příslušné zákony popř. směrnice a normy, jež se týkají použití resp. plánovaného účelu nasazení. Charakteristická vlastní bezpečnost je zajištěna pouze ve společném zapojení s odpovídajícím způsobem přiřazeným provozním prostředkem a podle průkazného dokladu typické vlastní bezpečnosti.

U provozních prostředků, které jsou provozovány v oblastech ohrožených nebezpečím výbuchu, nesmí být prováděna žádná změna a úprava. Opravy těchto provozních prostředků nejsou možné.

Elektrostatické náboje na kovových pouzdrech je nutno vyloučit. Nebezpečné elektrostatické náboje na kovových pouzdrech lze vyloučit začleněním těchto kovových částí skříně do systému vyrovnání potenciálu uzemněním.