



CE
0102

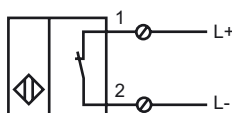
Orderbenämning

NJ30+U2+N

Kännetecken

- Komfortserie
- 30 mm ej i plan

Anslutning



Tillbehör

MH 04-2681F

Fäste för VariKont, +U1+ och +U9*

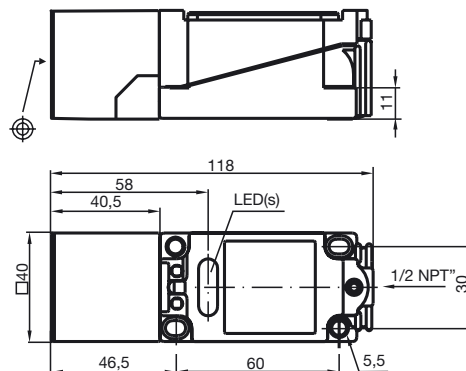
MH 04-2057B

Fäste för VariKont och +U1+

MHW 01

Modul fäste

Avmätning



Tekniska data

Allmänna data

| | | |
|----------------------------|-------|-----------------|
| Utgångs funktion | | NAMUR öppnare |
| Känslavstånd | s_n | 30 mm |
| Installation | | ej i samma plan |
| Utgångs typ | | NAMUR |
| Garanterat känslavstånd | s_a | 0 ... 24,3 mm |
| Reduktionsfaktor r_{AI} | | 0,4 |
| Reduktionsfaktor r_{Cu} | | 0,3 |
| Reduktionsfaktor r_{V2A} | | 0,85 |

Specifikationer

| | | |
|--------------------------|-------|--------------|
| Märkspänning | U_o | 8 V |
| Kopplingsfrekvens | f | 0 ... 150 Hz |
| Strömuttagning | | |
| Mätplatta ej registrerad | | ≥ 3 mA |
| Mätplatta registrerad | | ≤ 1 mA |

Normkonformitet

| | |
|------------|-------------------------|
| EMV enligt | IEC / EN 60947-5-2:2004 |
|------------|-------------------------|

Omgivningsförhållande

| | |
|----------------------|---------------------------------|
| Omgivningstemperatur | -25 ... 100 °C (-13 ... 212 °F) |
|----------------------|---------------------------------|

Mekaniska data

| | |
|-------------------|-------------------------------------|
| Anslutnings typ | Skruvklämmor |
| Ledartvårsnitt | taktad upp till 2,5 mm ² |
| Kapslingsmaterial | PBT |
| Avkännings yta | PBT |
| Skyddsklass | IP68 |

Allmän information

| | |
|---------------------------------------|-------------------|
| Användning i explosionsfarligt område | se bruksanvisning |
| Kategori | 2G |

Norm- och riktlinjekonformitet

| | |
|-----------------|---|
| Normkonformitet | |
| NAMUR | EN 60947-5-6:2000 IEC 60947-5-6:1999 |
| Normer | EN 60947-5-2:2007 IEC 60947-5-2:2007 |

ATEX 2G

Bruksanvisning D

Apparatkategori 2G

Direktiv

Normkonformitet

CE-märkning

Ex-märkning

EG-prototyptestintyg

Tilldelad typ

Effektiv inre kapacitet C_i Effektiv inre induktivitet C_i

Allmänt

Högsta tillåtna omgivningstemperatur

Installation, idrifttagning

Underhåll

Speciella förutsättningar**Elektriska apparater för explosionsfarliga områden**för användning i explosionsfarliga områden med gas, ånga eller dimma
94/9/EG

EN 50014:1997, EN 50020:1994

Antändningsskyddsklass Egensäkerhet

Begränsning genom nedan angivna villkor

CE 0102

 II 2G EEx ia IIC T6

PTB 00 ATEX 2032 X

NJ 30+U.+N...

≤ 160 nF ; Hänsyn har tagits till en kabellängd på 10 m.

≤ 130 μH ; Hänsyn har tagits till en kabellängd på 10 m.

Apparaten skall användas i enlighet med vad som anges i databladet och i denna bruksanvisning. EG-typgodkännandet skall beaktas. Dessa speciella villkor skall beaktas.

Temperaturintervallen, beroende på temperaturklassen framgår av EG-typgodkännandet.

De lagar, direktiv och normer, som gäller för den planerade användningen skall beaktas. Egensäkerheten är endast säkerställd i vid ett motsvarande tillhörigt driftshjälpmedel och i enlighet med ett intyg om egenskäkerhet.

Inga ändringar får göras på apparater, som används i explosionfarliga områden. Dessa apparater får inte repareras.