



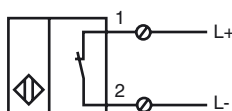
## Objednávací název

NJ30+U1+N

## Vlastnosti

- Komfortní řada
- 30 mm ne v jedné rovině

## Připojení



## Příslušenství

### MHW 01

Modulární montážní držák

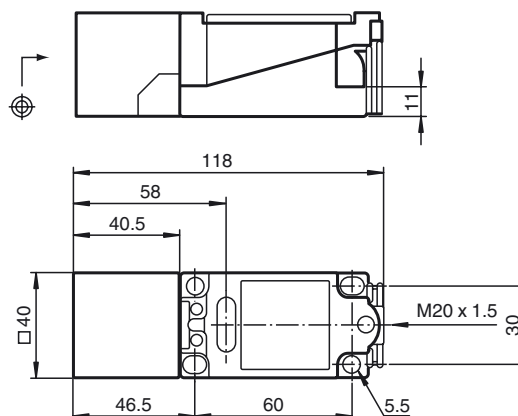
### MH 04-2681F

Montážní pomůcka pro VariKont, +U1+ a +U9\*

### MH 04-2057B

Montážní pomůcka pro VariKont a +U1+

## Rozměry



## Technická data

### Všeobecné specifikace

|   |                         |
|---|-------------------------|
| Funkce spínacího prvku                        | NAMUR rozpínací kontakt |
| Spínací vzdálenost                            | $s_n$ 30 mm             |
| Montáž  | ne v jedné rovině       |
| Polarita výstupu                              | NAMUR                   |
| Pracovní rozsah                               | $s_a$ 0 ... 24,3 mm     |
| Redukční součinitel $r_{Al}$                  | 0,4                     |
| Redukční součinitel $r_{Cu}$                  | 0,3                     |
| Redukční součinitel $r_{nerez\ ocel\ 1.4301}$ | 0,85                    |

### Charakteristické hodnoty

|                                |                  |
|--------------------------------|------------------|
| Jmenovité napětí               | $U_o$ 8 V        |
| Spínací frekvence              | $f$ 0 ... 150 Hz |
| Spotřeba proudu                |                  |
| Nedošlo k detekci měřicí desky | $\geq 3$ mA      |
| Proběhla detekce měřicí desky  | $\leq 1$ mA      |

### Parametry funkční bezpečnosti

|                                    |        |
|------------------------------------|--------|
| MTTF <sub>d</sub>                  | 3630 a |
| Doba provozu ( $T_M$ )             | 20 a   |
| Stupeň diagnostického pokrytí (DC) | 0 %    |

### Okolní podmínky

|               |                                 |
|---------------|---------------------------------|
| Teplota okolí | -25 ... 100 °C (-13 ... 212 °F) |
|---------------|---------------------------------|

### Mechanické specifikace

|                    |                        |
|--------------------|------------------------|
| Typ připojení      | Šroubové svorky        |
| Průřez žíly vodiče | až 2,5 mm <sup>2</sup> |
| Materiál pouzdra   | Polybutyltereftalát    |
| Čelní plocha       | Polybutyltereftalát    |
| Třída ochrany      | IP68                   |

### Všeobecné informace

|   |                     |
|---|---------------------|
| Použití v prostoru s nebezpečím výbuchu | viz návod k provozu |
| Kategorie                               | 1G; 2G; 1D          |

### Shoda s normami a směrnici

|                  |   |
|------------------|---|
| Soulad s normami |   |
| NAMUR            | EN 60947-5-6:2000<br>IEC 60947-5-6:1999 |
| Normy            | EN 60947-5-2:2007<br>IEC 60947-5-2:2007 |

### Schválení a certifikáty

|                         |  |
|-------------------------|--|
| Schválení FM            |  |
| Výkres řídicího systému | 116-0165F  |
| Schválení UL            | cULus Listed, General Purpose  |
| Schválení CSA           | cCSAus Listed, General Purpose   |
| Schválení CCC           | Pro výrobky s max. provozním napětím $\leq 36$ V není nutné povolení. Z tohoto důvodu nejsou opatřeny označením CCC. |

**ATEX 1G**

Návod k provozu

**Kategorie přístroje 1G**

Soulad se směrnicemi

Soulad s normami

Označení CE

Označení nevýbušného provedení (Ex)

Osvědčení ES o zkoušce typového vzoru

Přířazený typ

Efektivní vnitřní kapacita  $C_i$ Efektivní vnitřní indukčnost  $L_i$ 

Všeobecně

Nejvyšší přípustná teplota okolního prostředí

Instalace, uvedení do provozu

Údržba

**Zvláštní podmínky**

Ochrana před nebezpečím ohrožení mechanickými vlivy

Elektrostatický náboj

**Elektrické provozní prostředky pro oblasti ohrožené nebezpečím výbuchu**

k použití v oblastech ohrožených nebezpečím výbuchu obsahujících plyn, páru, rozprášenou mlhu

94/9/EG

EN 60079-0:2009, EN 60079-11:2007, EN 60079-26:2007

Stupeň ochrany proti zápalu typickou vlastní bezpečností

Použití je omezeno následujícími podmínkami

CE 0102

Ex II 1G Ex ia IIC T6 Ga

PTB 00 ATEX 2048 X

NJ 30+U.+N...

 $\leq 160$  nF ; Je brána v úvahu délka kabelu 10 m. $\leq 130$   $\mu$ H ; Je brána v úvahu délka kabelu 10 m.

Provozní prostředek je třeba provozovat v souladu s údaji v katalogovém listu technických parametrů a v souladu s tímto návodem k provozu.

Je nutno respektovat EU osvědčení o typové zkoušce konstrukčního vzoru. Je nutno dodržovat zvláštní podmínky!

Rozsahy teplot v závislosti na teplotní třídě lze nalézt v EU osvědčení o typové zkoušce konstrukčního vzoru.

**Pozor:** Použijte tabulku teplot pro kategorii 1!!! 20 % snížení hodnoty dle EN 1127-1:2007 bylo v tabulce teplot pro kategorii 1 již provedeno.

Je nutno respektovat příslušné zákony popř. směrnice a normy, jež se týkají použití resp. plánovaného účelu nasazení.

Charakteristická vlastní bezpečnost je zajištěna pouze ve společném zapojení s odpovídajícím způsobem přiřazeným provozním prostředkem a podle průkazného dokladu typické vlastní bezpečnosti.

Přiřazený provozní prostředek musí splňovat požadavky kategorie ia.

S ohledem na možná nebezpečí zápalu, jež v systému vyrovnání potenciálu uzemněním mohou vznikat na základě chyb a/nebo přechodových proudů, je třeba dávat přednost galvanickému oddělení napájecího a signálového proudového obvodu. Přiřazené provozní prostředky bez galvanického oddělení smějí být použity jen tehdy, jsou-li dodrženy odpovídající požadavky ve smyslu IEC 60079-14.

U provozních prostředků, které jsou provozovány v oblastech ohrožených nebezpečím výbuchu, nesmí být prováděna žádná změna a úprava.

Opravy těchto provozních prostředků nejsou možné.

Při použití v rozsahu teplot pod  $-20^{\circ}\text{C}$  je nutno snímač chránit před účinky nárazu jeho vestavěním do doplňkového krytu.

Při použití ve skupině IIC je nutno vyloučit nepřipustné elektrostatické náboje na dílech plastové skříně.

**ATEX 2G**

Návod k provozu

**Kategorie přístroje 2G**

Soulad se směrnicemi

Soulad s normami

Označení CE

Označení nevýbušného provedení (Ex)

Osvědčení ES o zkoušce typového vzoru

Přiřazený typ

Efektivní vnitřní kapacita  $C_i$ Efektivní vnitřní indukčnost  $L_i$ 

Všeobecně

Nejvyšší přípustná teplota okolního prostředí

Instalace, uvedení do provozu

Údržba

**Zvláštní podmínky**

Ochrana před nebezpečím ohrožení mechanickými vlivy

**Elektrické provozní prostředky pro oblasti ohrožené nebezpečím výbuchu**

k použití v oblastech ohrožených nebezpečím výbuchu obsahujících plyn, páru, rozprášenou mlhu

94/9/EG

EN 60079-0:2009, EN 60079-11:2007

Stupeň ochrany proti zápalu typickou vlastní bezpečností

Použití je omezeno následujícími podmínkami

CE 0102

II 1G Ex ia IIC T6 Ga

PTB 00 ATEX 2032 X

NJ 30+U.+N...

 $\leq 160$  nF ; Je brána v úvahu délka kabelu 10 m. $\leq 130$   $\mu$ H ; Je brána v úvahu délka kabelu 10 m.

Provozní prostředek je třeba provozovat v souladu s údaji v katalogovém listu technických parametrů a v souladu s tímto návodem k provozu. Je nutno respektovat EU osvědčení o typové zkoušce konstrukčního vzoru. Je nutno dodržovat zvláštní podmínky!

Rozsahy teplot v závislosti na teplotní třídě lze nalézt v EU osvědčení o typové zkoušce konstrukčního vzoru.

Je nutno respektovat příslušné zákony popř. směrnice a normy, jež se týkají použití resp. plánovaného účelu nasazení. Charakteristická vlastní bezpečnost je zajištěna pouze ve společném zapojení s odpovídajícím způsobem přiřazeným provozním prostředkem a podle průkazného dokladu typické vlastní bezpečnosti.

U provozních prostředků, které jsou provozovány v oblastech ohrožených nebezpečím výbuchu, nesmí být prováděna žádná změna a úprava. Opravy těchto provozních prostředků nejsou možné.

Při použití v rozsahu teplot pod  $-20^{\circ}\text{C}$  je nutno snímač chránit před účinky nárazu jeho vestavěním do doplňkového krytu.

**ATEX 1D**

Návod k provozu

**Kategorie přístroje 1D**

Soulad se směrnicemi

Soulad s normami

Označení CE

Označení nevýbušného provedení (Ex)

Osvědčení ES o zkoušce typového vzoru

Přířazený typ

Efektivní vnitřní kapacita  $C_i$ Efektivní vnitřní indukčnost  $L_i$ 

Všeobecně

Maximální teplota na povrchu skříně přístroje

Instalace, uvedení do provozu

Údržba

**Zvláštní podmínky**

Elektrostatický náboj

**Elektrické provozní prostředky pro oblasti ohrožené nebezpečím výbuchu**

k použití v oblastech ohrožených nebezpečím výbuchu obsahujících hořlavý prach

94/9/EG

IEC 61241-11:2002: Návrh; prEN61241-0:2002

Stupeň ochrany proti zápalu typickou vlastní bezpečností "ID"

Použití je omezeno následujícími podmínkami

CE 0102

Ⓔ II 1D Ex iaD 20 T 108 °C (226,4 °F)

ZELM 03 ATEX 0128 X

NJ 30+U.+N...

≤ 160 nF ; Je brána v úvahu délka kabelu 10 m.

≤ 130 μH ; Je brána v úvahu délka kabelu 10 m.

Provozní prostředek je třeba provozovat v souladu s údaji v katalogovém listu technických parametrů a v souladu s tímto návodem k provozu.

Je nutno respektovat EU osvědčení o typové zkoušce konstrukčního vzoru.

Je nutno dodržovat zvláštní podmínky!

Maximální teplotu na povrchu skříně lze nalézt v EU osvědčení o typové zkoušce konstrukčního vzoru.

Je nutno respektovat příslušné zákony popř. směrnice a normy, jež se týkají použití resp. plánovaného účelu nasazení.

Charakteristická vlastní bezpečnost je zajištěna pouze ve společném zapojení s odpovídajícím způsobem přiřazeným provozním prostředkem a podle průkazného dokladu typické vlastní bezpečnosti.

Přiřazený provozní prostředek musí splňovat minimálně požadavky kategorie ia IIB nebo iaD. S ohledem na možná nebezpečí zápalu, jež v systému vyrovnání potenciálu uzeměním mohou vznikat na základě chyb a/nebo přechodových proudů, je třeba dávat přednost galvanickému oddělení napájecího a signálového proudového obvodu. Přiřazené provozní prostředky bez galvanického oddělení smějí být použity jen tehdy, jsou-li dodrženy odpovídající požadavky ve smyslu IEC 60079-14.

Proudový obvod s vlastní bezpečností musí být chráněn proti působení úderu blesku.

Při použití v dělicí stěně mezi zónou 20 a zónou 21 nebo zónou 21 a zónou 22 nesmí být snímač vystaven žádnému nebezpečí mechanického poškození a je třeba ho utěsnit tak, aby ochranná funkce dělicí stěny nebyla negativně ovlivněna. Je nutno respektovat příslušné směrnice a normy.

U provozních prostředků, které jsou provozovány v oblastech ohrožených nebezpečím výbuchu, nesmí být prováděna žádná změna a úprava.

Opravy těchto provozních prostředků nejsou možné.

Elektrostatický náboj vyvaný provozními podmínkami u proudících médií je nutno vyloučit.

Lze to provést omezením povrchové plochy plastové skříně vystavené tomuto náboji tak, aby byla menší než 100 cm<sup>2</sup>.