



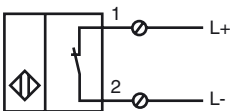
### Bestellbezeichnung

NJ20S+U1+N

### Merkmale

- 20 mm nicht bündig
- Bis SIL3 gemäß IEC61508 einsetzbar

### Anschluss



### Zubehör

#### MHW 01

Modularer Haltewinkel

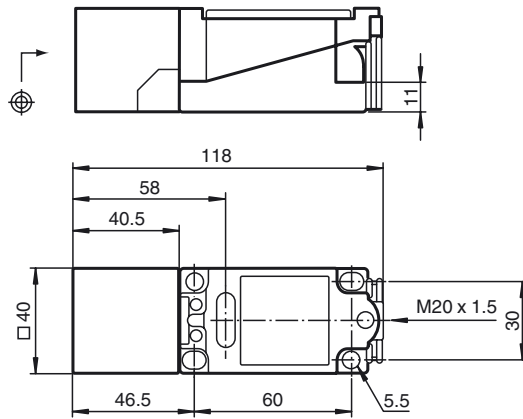
#### MH 04-2681F

Montagehilfe für VariKont, +U1+ und +U9\* Sensoren

#### MH 04-2057B

Montagehilfe für VariKont und +U1+ Sensoren

### Abmessungen



### Technische Daten

#### Allgemeine Daten

Schaltelementfunktion		NAMUR Öffner
Schaltabstand	$s_n$	20 mm
Einbau		nicht bündig
Ausgangspolarität		Sicherheitsfunktion
Gesicherter Schaltabstand	$s_a$	0 ... 16,2 mm
Reduktionsfaktor $r_{Al}$		0,4
Reduktionsfaktor $r_{Cu}$		0,3
Reduktionsfaktor $r_{V2A}$ (1.4301)		0,85

#### Kenndaten

Nennspannung	$U_o$	8,2 V ( $R_i$ ca. 1 k $\Omega$ )
Schaltfrequenz	$f$	0 ... 150 Hz
Stromaufnahme		
Messplatte nicht erfasst		$\geq 3$ mA
Messplatte erfasst		$\leq 1$ mA

#### Umgebungsbedingungen

Umgebungstemperatur	-40 ... 100 °C (-40 ... 212 °F)
---------------------	---------------------------------

#### Mechanische Daten

Anschlussart	Schraubklemmen
Aderquerschnitt	bis zu 2,5 mm <sup>2</sup>
Gehäusematerial	PBT
Stirnfläche	PBT
Schutzart	IP68

#### Allgemeine Informationen

Einsatz im explosionsgefährdeten Bereich	siehe Betriebsanleitung
Kategorie	1G; 2G; 1D

#### Normen- und Richtlinienkonformität

Normenkonformität	
NAMUR	EN 60947-5-6:2000 IEC 60947-5-6:1999
Normen	EN 60947-5-2:2007 IEC 60947-5-2:2007

#### Zulassungen und Zertifikate

UL-Zulassung	cULus Listed, General Purpose
CSA-Zulassung	cCSAus Listed, General Purpose
CCC-Zulassung	Produkte, deren max. Betriebsspannung $\leq 36$ V ist, sind nicht zulassungspflichtig und daher nicht mit einer CCC-Kennzeichnung versehen.

**ATEX 1G**

Betriebsanleitung

**Geräteklasse 1G**

Richtlinienkonformität

Normenkonformität

CE-Kennzeichnung

Ex-Kennzeichnung

EG-Baumusterprüfbescheinigung

Zugeordneter Typ

Wirksame innere Kapazität  $C_i$ Wirksame innere Induktivität  $L_i$ 

Allgemeines

Höchstzulässige Umgebungstemperatur

Installation, Inbetriebnahme

Instandhaltung, Wartung

**Besondere Bedingungen**

Schutz vor mechanischen Gefahren

Elektrostatische Aufladung

**Elektrische Betriebsmittel für explosionsgefährdete Bereiche**zur Verwendung in explosionsgefährdeten Bereichen von Gas, Dampf, Nebel  
94/9/EG

EN 60079-0:2009, EN 60079-11:2007, EN 60079-26:2007

Zündschutzart Eigensicherheit

Einschränkung durch nachfolgend genannte Bedingungen

C 0102

Ⓔ II 1G Ex ia IIC T6 Ga

PTB 00 ATEX 2049 X

NJ20S+U.-N..

≤ 200 nF ; Eine Kabellänge von 10 m ist berücksichtigt.

≤ 150 μH ; Eine Kabellänge von 10 m ist berücksichtigt.

Das Betriebsmittel ist entsprechend den Angaben im Datenblatt und dieser Betriebsanleitung zu betreiben. Die EG-Baumusterprüfbescheinigung ist zu beachten. Die besonderen Bedingungen sind einzuhalten!

Die Temperaturbereiche, abhängig von der Temperaturklasse, sind der EG-Baumusterprüfbescheinigung zu entnehmen.

**Achtung:** Temperaturtabelle für Kategorie 1 benutzen !!! Der 20 % Abschlag nach EN 1127-1:2007 wurde in der Temperaturtabelle für Kategorie 1 bereits durchgeführt.

Die für die Verwendung bzw. den geplanten Einsatzzweck zutreffenden Gesetze bzw. Richtlinien und Normen sind zu beachten.

Die Eigensicherheit ist nur in Zusammenschaltung mit einem entsprechend zugehörigen Betriebsmittel und gemäß dem Nachweis der Eigensicherheit gewährleistet.

Das zugehörige Betriebsmittel muss die Anforderungen der Kategorie ia erfüllen. Wegen möglicher Zündgefahren, die aufgrund von Fehlern und/oder transienten Strömen im Potenzialausgleichssystem entstehen können, ist eine galvanische Trennung im Versorgungs- und Signalstromkreis zu bevorzugen. Zugehörige Betriebsmittel ohne galvanische Trennung dürfen nur eingesetzt werden, wenn die entsprechenden Anforderungen nach IEC 60079-14 eingehalten werden.

An Betriebsmitteln, welche in explosionsgefährdeten Bereichen betrieben werden, darf keine Veränderung vorgenommen werden.

Reparaturen an diesen Betriebsmitteln sind nicht möglich.

Beim Einsatz im Temperaturbereich unterhalb von -20 °C ist der Sensor durch Einbau in ein zusätzliches Gehäuse vor Schlageinwirkung zu schützen.

Beim Einsatz in Gruppe IIC sind unzulässige elektrostatische Aufladungen der Kunststoffgehäuseteile zu vermeiden.

**ATEX 2G**

Betriebsanleitung

**Geräteklasse 2G**

Richtlinienkonformität

Normenkonformität

CE-Kennzeichnung

Ex-Kennzeichnung

EG-Baumusterprüfbescheinigung

Zugeordneter Typ

Wirksame innere Kapazität  $C_i$ Wirksame innere Induktivität  $L_i$ 

Allgemeines

Höchstzulässige Umgebungstemperatur

Installation, Inbetriebnahme

Instandhaltung, Wartung

**Besondere Bedingungen**

Schutz vor mechanischen Gefahren

**Elektrische Betriebsmittel für explosionsgefährdete Bereiche**zur Verwendung in explosionsgefährdeten Bereichen von Gas, Dampf, Nebel  
94/9/EG

EN 60079-0:2009, EN 60079-11:2007

Zündschutzart Eigensicherheit

Einschränkung durch nachfolgend genannte Bedingungen

C  $\text{E}$  0102 $\text{Ex}$  II 1G Ex ia IIC T6 Ga

PTB 00 ATEX 2049 X

NJ20S+U.-N..

 $\leq 200$  nF ; Eine Kabellänge von 10 m ist berücksichtigt. $\leq 150$   $\mu$ H ; Eine Kabellänge von 10 m ist berücksichtigt.

Das Betriebsmittel ist entsprechend den Angaben im Datenblatt und dieser Betriebsanleitung zu betreiben. Die EG-Baumusterprüfbescheinigung ist zu beachten. Die besonderen Bedingungen sind einzuhalten!

Die Temperaturbereiche, abhängig von der Temperaturklasse, sind der EG-Baumusterprüfbescheinigung zu entnehmen.

Die für die Verwendung bzw. den geplanten Einsatzzweck zutreffenden Gesetze bzw. Richtlinien und Normen sind zu beachten. Die Eigensicherheit ist nur in Zusammenschaltung mit einem entsprechend zugehörigen Betriebsmittel und gemäß dem Nachweis der Eigensicherheit gewährleistet.

An Betriebsmitteln, welche in explosionsgefährdeten Bereichen betrieben werden, darf keine Veränderung vorgenommen werden.  
Reparaturen an diesen Betriebsmitteln sind nicht möglich.Beim Einsatz im Temperaturbereich unterhalb von  $-20$  °C ist der Sensor durch Einbau in ein zusätzliches Gehäuse vor Schlageinwirkung zu schützen.

**ATEX 1D**

Betriebsanleitung

**Geräteklasse 1D**

Richtlinienkonformität

Normenkonformität

CE-Kennzeichnung

Ex-Kennzeichnung

EG-Baumusterprüfbescheinigung

Zugeordneter Typ

Wirksame innere Kapazität  $C_i$ Wirksame innere Induktivität  $L_i$ 

Allgemeines

Maximale Gehäuseoberflächentemperatur

Installation, Inbetriebnahme

Instandhaltung, Wartung

**Besondere Bedingungen**

Elektrostatische Aufladung

**Elektrische Betriebsmittel für explosionsgefährdete Bereiche**

zur Verwendung in explosionsgefährdeten Bereichen mit brennbarem Staub

94/9/EG

IEC 61241-11:2002: Entwurf; prEN61241-0:2002

Zündschutzart Eigensicherheit "iD"

Einschränkung durch nachfolgend genannte Bedingungen

CE 0102

⊕ II 1D Ex iaD 20 T 108 °C (226,4 °F)

ZELM 03 ATEX 0128 X

NJ20S+U.-N..

≤ 200 nF ; Eine Kabellänge von 10 m ist berücksichtigt.

≤ 150 μH ; Eine Kabellänge von 10 m ist berücksichtigt.

Das Betriebsmittel ist entsprechend den Angaben im Datenblatt und dieser Betriebsanleitung zu betreiben.

Die EG-Baumusterprüfbescheinigung ist zu beachten.

Die besonderen Bedingungen sind einzuhalten!

Die maximale Gehäuseoberflächentemperatur ist der EG-Baumusterprüfbescheinigung zu entnehmen.

Die für die Verwendung bzw. den geplanten Einsatzzweck zutreffenden Gesetze bzw. Richtlinien und Normen sind zu beachten.

Die Eigensicherheit ist nur in Zusammenschaltung mit einem entsprechend zugehörigen Betriebsmittel und gemäß dem Nachweis der Eigensicherheit gewährleistet.

Das zugehörige Betriebsmittel muss mindestens die Anforderungen der Kategorie ia IIB oder iaD erfüllen. Wegen möglicher Zündgefahren, die aufgrund von Fehlern und/oder transienten Strömen im Potenzialausgleichssystem entstehen können, ist eine galvanische Trennung im Versorgungs- und Signalstromkreis zu bevorzugen. Zugehörige Betriebsmittel ohne galvanische Trennung dürfen nur eingesetzt werden, wenn die entsprechenden Anforderungen nach IEC 60079-14 eingehalten werden.

Der eigensichere Stromkreis muss gegen Blitzbeeinflussung geschützt sein.

Bei Einsatz in der Trennwand zwischen Zone 20 und Zone 21 oder Zone 21 und Zone 22 darf der Sensor keiner mechanischen Gefahr ausgesetzt sein und ist so abzudichten, dass die Schutzfunktion der Trennwand nicht beeinträchtigt wird. Zutreffende Richtlinien und Normen sind zu beachten.

An Betriebsmitteln, welche in explosionsgefährdeten Bereichen betrieben werden, darf keine Veränderung vorgenommen werden.

Reparaturen an diesen Betriebsmitteln sind nicht möglich.

Betriebsbedingte elektrostatische Aufladung durch strömende Medien müssen ausgeschlossen werden.

Dies kann durch Begrenzung der elektrostatischen Aufladung ausgesetzten Kunststoff-Gehäuseoberfläche auf kleiner 100 cm<sup>2</sup> geschehen.