



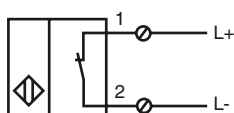
Marque de commande

NJ20S+U1+N

Caractéristiques

- 20 mm, non noyable
- Propre à l'emploi jusqu'à SIL 3 selon IEC 61508

Connexion



Accessoires

MHW 01

équerre de fixation modulaire

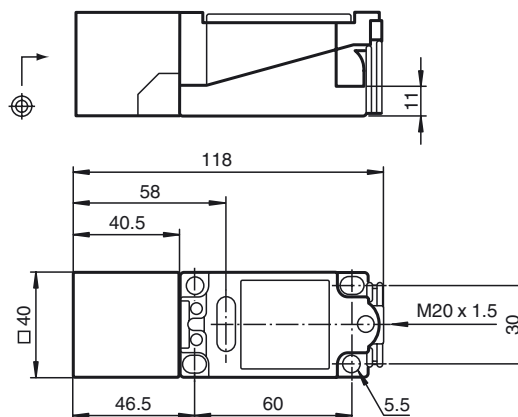
MH 04-2681F

support de montage de VariKont, +U1+ et +U9*

MH 04-2057B

support de montage de VariKont et +U1+

Dimensions



Caractéristiques techniques

Caractéristiques générales

Fonction de l'élément de commutation	NAMUR à ouverture
Portée nominale	s_n 20 mm
Montage	non noyable
Polarité de sortie	Technique de sécurité
Portée de travail	s_a 0 ... 16,2 mm
Facteur de réduction r_{AI}	0,4
Facteur de réduction r_{Cu}	0,3
Facteur de réduction $r_{1,4301}$	0,85

Valeurs caractéristiques

Tension assignée d'emploi	U_o	8,2 V (R_i env. 1 k Ω)
Fréquence de commutation	f	0 ... 150 Hz
Consommation en courant		
Cible de mesure non détectée		≥ 3 mA
Cible de mesure détectée		≤ 1 mA

Conditions environnementales

Température ambiante	-40 ... 100 °C (-40 ... 212 °F)
----------------------	---------------------------------

Caractéristiques mécaniques

Type de raccordement	Bornes à vis
Section des fils	jusqu'à 2,5 mm ²
Matériau du boîtier	PBT
Face sensible	PBT
Mode de protection	IP68

Informations générales

utilisation en zone à risque d'explosion	voir mode d'emploi
catégorie	1G; 2G; 1D

conformité de normes et de directives

Conformité aux normes	
NAMUR	EN 60947-5-6:2000 IEC 60947-5-6:1999
Normes	EN 60947-5-2:2007 IEC 60947-5-2:2007

Agréments et certificats

Agrément UL	cULus Listed, General Purpose
Homologation CSA	cCSAus Listed, General Purpose
agrément CCC	Les produits dont la tension de service est ≤ 36 V ne sont pas soumis à cette homologation et ne portent donc pas le marquage CCC.

Date de publication: 2013-02-08 10:11 Date d'édition: 2013-02-08 10:6683_fra.xml

ATEX 1G

mode d'emploi

catégorie de matériel 1G

Conformité aux directives

Conformité aux normes

sigle CE

sigle Ex

Attestation CE de type

Type correspondant

capacité interne efficace C_i

inductance interne efficace L_i

Généralités

température ambiante maximale admissible

installation, mise en service

entretien, maintenance

conditions particulières

protection contre les risques mécaniques

charge électrostatique

Appareils électriques pour les zones à risque d'explosion

pour l'emploi dans les zones à risque de déflagration en milieu de gaz, vapeur, brouillard

94/9/EG

EN 60079-0:2009, EN 60079-11:2007, EN 60079-26:2007

type de protection anti-déflagration sécurité intrinsèque

Restrictions par les conditions suivantes

C **E** 0102

Ex II 1G Ex ia IIC T6 Ga

PTB 00 ATEX 2049 X

NJ20S+U.-N..

≤ 200 nF ; La longueur de câble prise en compte est de 10 m.

≤ 150 μH ; La longueur de câble prise en compte est de 10 m.

Le matériel doit être exploité selon les indications dans le feuillet technique et cette notice d'instructions. Tenir compte du certificat CE d'homologation-type. les conditions spécifiques doivent être respectées!

Concernant les plages de température, en fonction de la classe de température, se référer au certificat CE d'homologation-type.

Attention : utiliser la grille de températures prévue pour la catégorie 1 !!! La réduction de 20 %, selon EN 1127-1: 2007, a déjà été opérée dans la grille de températures prévue pour la catégorie 1.

Veiller au respect des lois ou des directives et normes applicables aux domaines d'utilisation respectifs.

La sécurité intrinsèque n'est garantie que dans le cas où l'interconnexion est réalisée avec un outillage associé approprié et en conformité avec la validation correspondante.

L'outillage correspondant doit satisfaire aux exigences de la catégorie ia.

En raison de risques éventuels d'inflammation du fait d'erreurs et /ou de courants passagers dans le système de compensation de potentiel, la préférence devra être donnée à une séparation galvanique dans les circuits d'alimentation et de signaux.

L'outillage correspondant ne devra être utilisé sans séparation galvanique que dans la mesure où les exigences correspondantes selon IEC 60079-14 sont remplies.

Aucune modification ne doit être effectuée sur les appareils électriques fonctionnant en zone explosible.

La réparation des appareils n'est pas possible.

Lors de l'utilisation en dessous de -20C° dans la gamme de température, protéger le détecteur contre les chocs en le montant dans un boîtier supplémentaire.

Dans le cas de la mise en oeuvre dans le groupe IIC, éviter les charges électrostatiques des éléments plastiques du boîtier non tolérées.

ATEX 2G

mode d'emploi

catégorie de matériel 2G

Conformité aux directives
Conformité aux normes

sigle CE

sigle Ex

Attestation CE de type
Type correspondant
capacité interne efficace C_i
inductance interne efficace L_i
Généralités

température ambiante maximale admissible

installation, mise en service

entretien, maintenance


conditions particulières

protection contre les risques mécaniques

Appareils électriques pour les zones à risque d'explosion

pour l'emploi dans les zones à risque de déflagration en milieu de gaz, vapeur, brouillard

94/9/EG
EN 60079-0:2009, EN 60079-11:2007
type de protection anti-déflagration sécurité intrinsèque
Restrictions par les conditions suivantes
C ϵ 0102

 II 1G Ex ia IIC T6 Ga

PTB 00 ATEX 2049 X
NJ20S+U.-N..

≤ 200 nF ; La longueur de câble prise en compte est de 10 m.
 ≤ 150 μ H ; La longueur de câble prise en compte est de 10 m.

Le matériel doit être exploité selon les indications dans le feuillet technique et cette notice d'instructions. Tenir compte du certificat CE d'homologation-type. les conditions spécifiques doivent être respectées!

Concernant les plages de température, en fonction de la classe de température, se référer au certificat CE d'homologation-type.

Veiller au respect des lois ou des directives et normes applicables aux domaines d'utilisation respectifs. La sécurité intrinsèque n'est garantie que dans le cas où l'interconnexion est réalisée avec un outillage associé approprié et en conformité avec la validation correspondante.

Aucune modification ne doit être effectuée sur les appareils électriques fonctionnant en zone explosible.
La réparation des appareils n'est pas possible.

Lors de l'utilisation en dessous de -20°C dans la gamme de température, protéger le détecteur contre les chocs en le montant dans un boîtier supplémentaire.

Date de publication: 2013-02-08 10:11 Date d'édition: 2013-02-08 10:6683_fra.xml

ATEX 1D

mode d'emploi

catégorie de matériel 1D

Conformité aux directives

Conformité aux normes

sigle CE

sigle Ex

Attestation CE de type

Type correspondant

capacité interne efficace C_i

inductance interne efficace L_i

Généralités

température maximale de peau du boîtier

installation, mise en service

entretien, maintenance

conditions particulières

charge électrostatique

Appareils électriques pour les zones à risque d'explosion

propre à l'emploi dans les zones à risque d'explosion, en présence de poussière inflammable non conductrice

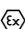
94/9/EG

IEC 61241-11:2002: Entwurf; prEN61241-0:2002

type de protection contre la mise à feu système de sécurité intrinsèque "iD"

Restrictions par les conditions suivantes

 0102

 II 1D Ex iaD 20 T 108 °C (226,4 °F)

ZELM 03 ATEX 0128 X

NJ20S+U.-N..

≤ 200 nF ; La longueur de câble prise en compte est de 10 m.

≤ 150 μH ; La longueur de câble prise en compte est de 10 m.

Le matériel doit être exploité selon les indications dans le feuillet technique et cette notice d'instructions.

Tenir compte du certificat CE d'homologation-type.

les conditions spécifiques doivent être respectées!

Concernant la température de peau maximale du boîtier, se référer au certificat CE d'homologation-type.

Veiller au respect des lois ou des directives et normes applicables aux domaines d'utilisation respectifs.

La sécurité intrinsèque n'est garantie que dans le cas où l'interconnexion est réalisée avec un outillage associé approprié et en conformité avec la validation correspondante.

L'outillage correspondant doit satisfaire aux exigences des catégories ia IIB ou iaD.

En raison de risques éventuels d'inflammation du fait d'erreurs et /ou de courants passagers dans le système de compensation de potentiel, la préférence devra être donnée à une séparation galvanique dans les circuits d'alimentation et de signaux.

L'outillage correspondant ne devra être utilisé sans séparation galvanique que dans la mesure où les exigences correspondantes selon IEC 60079-14 sont remplies.

le circuit électrique à sécurité intrinsèque doit être protégé contre les effets dus à la foudre.

En cas d'utilisation dans la cloison de séparation entre les zones 20 et 21 ou les zones 21 et 22, le détecteur ne doit être exposé à aucun risque mécanique et doit être rendu étanche en prenant soit de ne pas entraver la fonction de protection de la cloison de séparation. Observer les directives et normes applicables.

Aucune modification ne doit être effectuée sur les appareils électriques fonctionnant en zone explosible.

La réparation des appareils n'est pas possible.

Les charges électrostatiques de fonctionnement dues à l'écoulement de fluides doivent être exclues.

Ceci peut être réalisé en limitant la surface plastique du boîtier exposée à la charge électrostatique à moins de 100 cm².