



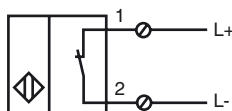
Orderbenämning

NJ15S+U4+N

Kännetecken

- 15 mm inbyggbar
- Insättningsbar till SIL3 enligt IEC61508

Anslutning



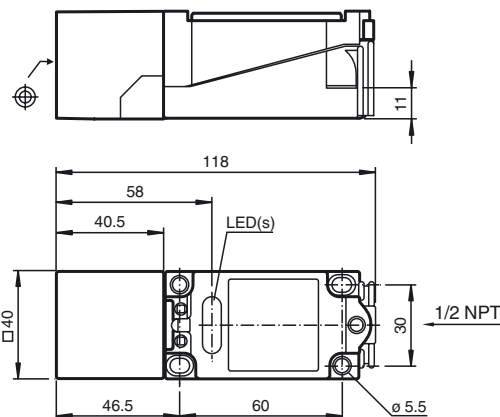
Tillbehör

MHW 01
Modul fäste

MH 04-2681F
Fäste för VariKont, +U1+ och +U9*

MH 04-2057B
Fäste för VariKont och +U1+

Avmätning



Tekniska data

Allmänna specifikationer

Utgångs funktion	NAMUR öppnare
Känslavstånd	s_n 15 mm
Installation	inbyggbar
Utgångs typ	Säkerhetsfunktion
Garanterat känslavstånd	s_a 0 ... 12,15 mm
Reduktionsfaktor r_{Al}	0,4
Reduktionsfaktor r_{Cu}	0,3
Reduktionsfaktor $r_{1,4301}$	0,85

Specifikationer

Märkspänning	U_o 8,2 V (R_i ca. 1 k Ω)
Kopplingsfrekvens	f 0 ... 150 Hz

Strömförbrukning

Mätplatta ej registrerad	≥ 3 mA
Mätplatta registrerad	≤ 1 mA

Omgivningsförhållande

Omgivningstemperatur	-40 ... 100 °C (-40 ... 212 °F)
----------------------	---------------------------------

Mekaniska specifikationer

Anslutnings typ	Skruvklämmor
Ledartvårsnitt	$\leq 2,5$ mm ²
Kapslingsmaterial	PBT/metall
Avkännings yta	PBT
Skyddsklass	IP68

Allmän information

Användning i explosionsfarligt område	se bruksanvisning
Kategori	1G; 2G; 1D

Norm- och riktlinjekonformitet

Normkonformitet	
NAMUR	EN 60947-5-6:2000 IEC 60947-5-6:1999
Normer	EN 60947-5-2:2007 IEC 60947-5-2:2007

Godkännanden och certifikat

FM-godkännande	
Principritning	116-0165F
UL-godkännande	cULus Listed, General Purpose
CSA-godkännande	cCSAus Listed, General Purpose
CCC-godkännande	Produkter, vars max. driftspänning är ≤ 36 V, kräver inget godkännande och har därför ingen CCC-märkning.

ATEX 1G

Bruksanvisning D

Apparatkategori 1G

Överensstämmelse med direktiv

Normkonformitet

CE-märkning

Ex-märkning

EG-prototyptestintyg

Tilldelad typ

Effektiv inre kapacitet C_1 Effektiv inre induktivitet C_1

Allmänt

Högsta tillåtna omgivningstemperatur

Installation, idrifttagning

Underhåll

Speciella förutsättningar

Skydd mot mekaniska skador

Elektrostatisk uppladdning

Elektriska apparater för explosionsfarliga områdenför användning i explosionsfarliga områden med gas, ånga eller dimma
94/9/EG

EN 60079-0:2009, EN 60079-11:2007, EN 60079-26:2007

Antändningsskyddsklass Egensäkerhet

Begränsning genom nedan angivna villkor

CE 0102

Ex II 1G Ex ia IIC T6 Ga

PTB 00 ATEX 2049 X

NJ15S+U.-N..

≤ 180 nF ; Hänsyn har tagits till en kabellängd på 10 m.

≤ 150 μH ; Hänsyn har tagits till en kabellängd på 10 m.

Apparaten skall användas i enlighet med vad som anges i databladet och i denna bruksanvisning. EG-typgodkännandet skall beaktas. Dessa speciella villkor skall beaktas.

Temperaturintervallen, beroende på temperaturklassen framgår av EG-typgodkännandet.

Observera: Använd temperaturtabell för kategori 1. Den 20%-iga reduceringen enligt EN 1127-1:2007 utfördes redan i temperaturtabellen för kategori 1.

De lagar, direktiv och normer, som gäller för den planerade användningen skall beaktas.

Egensäkerheten är endast säkerställd i vid ett motsvarande tillhörigt driftshjälpmedel och i enlighet med ett intyg om egensäkerhet.

Det tillhörande drivmedlet skall uppfylla kraven i kategori ia.

På grund av möjliga antändningsrisker, som kan uppstå på grund av fel och/eller transienta strömmar i potentialutjämningsystemet föredras en galvanisk separering i försörjnings- och signalströmkretsen. Tillhöriga driftshjälpmedel utan galvanisk separering får bara användas om motsvarande krav enligt IEC 60079-14 iakttas.

Inga ändringar får göras på apparater, som används i explosionfarliga områden. Dessa apparater får inte repareras.

Vid användning i temperaturintervallet under -20°C skall sensorn skyddas mot slag genom att montera in den i ytterligare ett hus.

Elektrostatiska uppladdningar av metallkåpans olika delar skall undvikas. Farliga elektrostatiska uppladdningar av metallkåpans delar kan undvikas genom att inkludera dessa i potentialutjämnningen. Vid användning i grupp IIC skall otillåtna elektrostatiska uppladdningar av plastkåpans olika delar undvikas.

ATEX 2G

Bruksanvisning D

Apparatkategori 2G

Överensstämmelse med direktiv

Normkonformitet

CE-märkning

Ex-märkning

EG-prototyptestintyg

Tilldelad typ

Effektiv inre kapacitet C_i Effektiv inre induktivitet C_i

Allmänt

Högsta tillåtna omgivningstemperatur


Installation, idrifttagning

Underhåll

Speciella förutsättningar

Skydd mot mekaniska skador

Elektrostatisk uppladdning

Elektriska apparater för explosionsfarliga områdenför användning i explosionsfarliga områden med gas, ånga eller dimma
94/9/EGEN 60079-0:2009, EN 60079-11:2007
Antändningsskyddsklass Egensäkerhet
Begränsning genom nedan angivna villkor
C 0102 II 1G Ex ia IIC T6 Ga

PTB 00 ATEX 2049 X

NJ15S+U.-N..

≤ 180 nF ; Hänsyn har tagits till en kabellängd på 10 m.

≤ 150 μH ; Hänsyn har tagits till en kabellängd på 10 m.

Apparaten skall användas i enlighet med vad som anges i databladet och i denna bruksanvisning. EG-typgodkännandet skall beaktas. Dessa speciella villkor skall beaktas.

Temperaturintervallen, beroende på temperaturklassen framgår av EG-typgodkännandet.

De lagar, direktiv och normer, som gäller för den planerade användningen skall beaktas. Egensäkerheten är endast säkerställd i vid ett motsvarande tillhörigt driftshjälpmedel och i enlighet med ett intyg om egenskäkerhet.

Inga ändringar får göras på apparater, som används i explosionfarliga områden. Dessa apparater får inte repareras.

Vid användning i temperaturintervallet under -20°C skall sensorn skyddas mot slag genom att montera in den i ytterligare ett hus.

Elektrostatiska uppladdningar av metallkåpens olika delar skall undvikas. Farliga elektrostatiska uppladdningar av metallkåpens delar kan undvikas genom att inkludera dessa i potentialutjämningen.

ATEX 1D

Bruksanvisning D

Apparatkategori 1D

Överensstämmelse med direktiv

Normkonformitet

CE-märkning

Ex-märkning

EG-prototyptestintyg

Tilldelad typ

Effektiv inre kapacitet C_i Effektiv inre induktivitet C_i

Allmänt

Maximal ytemperatur på kåpan

Installation, idrifttagning

Underhåll

Speciella förutsättningar

Elektrostatisk uppladdning

Elektriska apparater för explosionsfarliga områden

för användning i explosionsfarliga områden med brännbart damm

94/9/EG

IEC 61241-11:2002: Utkast; prEN61241-0:2002

Antändningsskyddsklass Egensäkerhet "iD"

Begränsning genom nedan angivna villkor

CE 0102

Ⓔ II 1D Ex iaD 20 T 108 °C (226,4 °F)

ZELM 03 ATEX 0128 X

NJ15S+U.-N..

≤ 180 nF ; Hänsyn har tagits till en kabellängd på 10 m.

≤ 150 μH ; Hänsyn har tagits till en kabellängd på 10 m.

Apparaten skall användas i enlighet med vad som anges i databladet och i denna bruksanvisning.

EG-typgodkännandet skall beaktas.

Dessa speciella villkor skall beaktas.

Kåpans maximala ytemperatur framgår av EG-typgodkännandet.

De lagar, direktiv och normer, som gäller för den planerade användningen skall beaktas.

Egensäkerheten är endast säkerställd i vid ett motsvarande tillhörigt driftshjälpmedel och i enlighet med ett intyg om egenskäkerhet.

Det tillhörande driftshjälpmedlet skall minst uppfylla kraven i kategori IIB eller iaD. På grund av möjliga antändningsrisker, som kan uppstå på grund av fel och/eller transienta strömmar i potentialutjämningsystemet är en galvanisk separering i försörjnings- och signalströmkretsen att föredra. Tillhöriga driftshjälpmedel utan galvanisk separering får bara användas om motsvarande krav enligt IEC 60079-14 iaktas. Den egensäkra strömkretsen skall vara säkrad mot blixtnedslag.

Vid användning i skiljeväggen mellan zon 20 och zon 21 eller zon 21 och zon 22 får sensorn inte utsättas för några mekaniska risker och vara tätad på ett sådant sätt att skiljeväggens skyddande funktion inte påverkas. Gällande riktlinjer och normer skall beaktas.

Inga ändringar får göras på apparater, som används i explosionfarliga områden. Dessa apparater får inte repareras.

Elektrostatiska uppladdningar av metallkåpans olika delar skall undvikas. Farliga elektrostatiska uppladdningar av metallkåpans delar kan undvikas genom att inkludera dessa i potentialutjämnningen.

Driftsberoende elektrostatisk uppladdning från strömmande medier skall uteslutas.

Detta kan ske genom begränsning av de plastkåpsdelar, som utsätts för elektrostatisk uppladdning till mindre än 100 cm².